

ارزیابی دوره آموزشی

نام کارآموز:	هفته:
گروه:	مدرس:
شبکه آموزش:	مرکز آموزش:
نتیجه آزمون در شروع دوره:	نتیجه آزمون در پایان دوره:

۱. نقش دسته‌دنده (اهرم انتخاب دنده) در گیربکس اتوماتیک:

ابتدای دوره پایان دوره

<input type="checkbox"/>	<input type="checkbox"/>
<input type="checkbox"/>	<input type="checkbox"/>
<input type="checkbox"/>	<input type="checkbox"/>

الف : حرکت سوپاپ دستی و تغییر وضعیت سویچ چند منظوره.

ب : کنترل قفل کانورتور.

ج : تغییر میزان جریان روغن پمپ.

۲. برای آزاد کردن دسته دنده گیربکس اتوماتیک از وضعیت P لازم است که:

ابتدای دوره پایان دوره

<input type="checkbox"/>	<input type="checkbox"/>
<input type="checkbox"/>	<input type="checkbox"/>
<input type="checkbox"/>	<input type="checkbox"/>
<input type="checkbox"/>	<input type="checkbox"/>

الف : سویچ موتور روشن بوده و پدال ترمز را فشرده باشد.

ب : موتور کار کند.

ج : مطمئن باشید که خودرو در زمین مسطح قرار دارد.

د : گاز داده شود.



۳. در صورت وجود یک عیب الکتریکی، کدام یک از دنده‌های گیربکس اتوماتیک

و وضعیت‌های دسته دنده، فعال باقی می‌مانند:

ابتدای دوره پایان دوره

<input type="checkbox"/>	<input type="checkbox"/>
<input type="checkbox"/>	<input type="checkbox"/>
<input type="checkbox"/>	<input type="checkbox"/>
<input type="checkbox"/>	<input type="checkbox"/>
<input type="checkbox"/>	<input type="checkbox"/>

الف : ۲+۱ و عقب

ب : خلاص + پارک

ج : ۲+۱ + یک دنده اتوماتیک جلو

د : یک دنده اتوماتیک جلو + عقب، پارک و خلاص

ه : یک دنده اتوماتیک جلو + خلاص و پارک

۴. در یک کانورتور گیربکس اتوماتیک:

ابتدای دوره پایان دوره

<input type="checkbox"/>	<input type="checkbox"/>
<input type="checkbox"/>	<input type="checkbox"/>
<input type="checkbox"/>	<input type="checkbox"/>
<input type="checkbox"/>	<input type="checkbox"/>

الف : یک استاتور وجود دارد.

ب : یک دنده کاهنده وجود دارد.

ج : یک معکوس کننده وجود دارد.

د : یک منتقل کننده وجود دارد.

۵. حداکثر گشتاور توسط کانورتور در منتقل می‌شود.

ابتدای دوره پایان دوره

<input type="checkbox"/>	<input type="checkbox"/>
<input type="checkbox"/>	<input type="checkbox"/>
<input type="checkbox"/>	<input type="checkbox"/>
<input type="checkbox"/>	<input type="checkbox"/>

الف : تقریباً در سرعت ۱۰mph (۱۵km/h)

ب : دور بالای موتور.

ج : سرعت بالای خوردو.

د : دور پایین موتور.

۶. مراحل فعالیت کانورتور کدام است؟

ابتدای دوره پایان دوره

<input type="checkbox"/>	<input type="checkbox"/>
<input type="checkbox"/>	<input type="checkbox"/>
<input type="checkbox"/>	<input type="checkbox"/>
<input type="checkbox"/>	<input type="checkbox"/>

الف : مبدل + پره.

ب : کوپلینگ + ارتباط مکانیکی.

ج : کانورتور + کوپلینگ + قفل.

د : کانورتور مرحله‌ای.



۷. عملکرد کنترل یونیت هیدرولیکی در یک گیربکس اتوماتیک چیست؟

ابتدای دوره پایان دوره

الف : اطلاع رسانی به کامپیوتر در خصوص دنده درگیر شده.

ب : تنظیم فشار خط و سهیم بودن در کنترل کلاچ قفل کن کانورتور.

ج : تنظیم جریان به مبدل حرارتی.

۸. عملکرد شیر تنظیم فشار (VRP) در گیربکس اتوماتیک چیست؟

ابتدای دوره پایان دوره

الف : محدود کردن حداکثر فشار روغن کانورتور به میزان ۳ بار.

ب : تعیین دنده‌های خلاص، جلو و یا عقب.

ج : تطبیق فشار تغذیه روغن با قفل‌کن‌های هیدرولیکی برای شرایط عملکرد مختلف.

۹. تنظیم فشار خط در یک گیربکس اتوماتیک به کدام یک از این سیگنال‌ها نیز بستگی دارد؟

ابتدای دوره پایان دوره

الف : تهویه مطبوع.

ب : بار موتور و این که کدام دنده درگیر است.

ج : دمای کانورتور.

۱۰. در یک خودرو با گیربکس اتوماتیک، چگونه می‌توانید با دنده معکوس کردن از یک خودرو دیگر سبقت بگیرید؟

ابتدای دوره پایان دوره

الف : پدال گاز را بیشتر فشار دهید.

ب : پا را از روی پدال گاز بردارید.

ج : از ترمز استفاده کنید.



۱۱. کدام یک از این حالات عملکردی در یک گیربکس نیمه اتوماتیک وجود دارند؟

ابتدای دوره پایان دوره

<input type="checkbox"/>	<input type="checkbox"/>
<input type="checkbox"/>	<input type="checkbox"/>
<input type="checkbox"/>	<input type="checkbox"/>

الف : اتوماتیک.

ب : دستی.

ج : اتوماتیک یا دستی.

۱۲. اگر کامپیوتر کدام یک از این سیگنال‌ها را دریافت کند، باعث متوقف شدن

خزش در گیربکس نیمه اتوماتیک می‌شود؟

ابتدای دوره پایان دوره

<input type="checkbox"/>	<input type="checkbox"/>
<input type="checkbox"/>	<input type="checkbox"/>
<input type="checkbox"/>	<input type="checkbox"/>
<input type="checkbox"/>	<input type="checkbox"/>

الف : سویچ چراغ ترمز؟

ب : سویچ ترمز دستی؟

ج : سویچ‌های چراغ ترمز و ترمز دستی.

د : سویچ‌های چراغ ترمز و / یا ترمز دستی.

۱۳. در یک گیربکس نیمه اتوماتیک در دنده دو و در حالت اتوماتیک، اگر راننده

پایش را بطور ناگهانی از روی پدال گاز بردارد، چه اتفاقی می‌افتد؟

ابتدای دوره پایان دوره

<input type="checkbox"/>	<input type="checkbox"/>
<input type="checkbox"/>	<input type="checkbox"/>
<input type="checkbox"/>	<input type="checkbox"/>
<input type="checkbox"/>	<input type="checkbox"/>

الف : ترمز اضطراری فعال می‌شود.

ب : تغییر دنده به یک دنده سبک‌تر.

ج : تغییر دنده به یک دنده سنگین‌تر (معکوس).

د : تغییر دنده‌ای رخ نمی‌دهد.

۱۴. اگر راننده کلاچ گیربکس نیمه اتوماتیک را زیاد یا بطور نادرست استفاده کند:

ابتدای دوره پایان دوره

<input type="checkbox"/>	<input type="checkbox"/>
<input type="checkbox"/>	<input type="checkbox"/>
<input type="checkbox"/>	<input type="checkbox"/>

الف : کامپیوتر استراتژی وضعیت بیش از حد گرم شدن را بکار می‌برد، (به صدا در آوردن هشدار

صوتی متوقف شدن حرکت و ممانعت از شروع به حرکت در دنده دو)

ب : کامپیوتر نشانگر اخطار گیربکس را روشن کرده و دنده را خلاص می‌کند.

ج : هیچ عملی اتفاق نمی‌افتد.



۱۵. در هنگام رانندگی برای تغییر صحیح دنده، یک گیربکس نیمه اتوماتیک به چند سیلندر نیاز دارد؟

ابتدای دوره پایان دوره

<input type="checkbox"/>	<input type="checkbox"/>
<input type="checkbox"/>	<input type="checkbox"/>
<input type="checkbox"/>	<input type="checkbox"/>
<input type="checkbox"/>	<input type="checkbox"/>

الف : ۱ سیلندر.

ب : ۳ سیلندر.

ج : ۴ سیلندر.

د : ۶ سیلندر.

۱۶. چه نوع روغنی در یک واحد الکترو هیدرولیکی گیربکس نیمه اتوماتیک استفاده می‌شود؟

ابتدای دوره پایان دوره

<input type="checkbox"/>	<input type="checkbox"/>
<input type="checkbox"/>	<input type="checkbox"/>
<input type="checkbox"/>	<input type="checkbox"/>

الف : روغن ELF Speedmatic برای واحد هیدرولیکی و روغن DOT برای کنترل کلاچ.

ب : روغن ELF Speedmatic .

ج : روغن DOT 4.

۱۷. تعویض یک جز یا بیشتر در یک گیربکس ترتیبی نیاز به:

ابتدای دوره پایان دوره

<input type="checkbox"/>	<input type="checkbox"/>
<input type="checkbox"/>	<input type="checkbox"/>
<input type="checkbox"/>	<input type="checkbox"/>

الف : هیچ عمل خاصی ندارد.

ب : یک سری از مراحل که در مستند راهنمای عیب‌یابی آمده است باید صورت گیرند.

ج : شارژ انباره.

۱۸. کامپیوتر گیربکس نیمه اتوماتیک کدام مورد را کنترل می‌کند:

ابتدای دوره پایان دوره

<input type="checkbox"/>	<input type="checkbox"/>
<input type="checkbox"/>	<input type="checkbox"/>
<input type="checkbox"/>	<input type="checkbox"/>

الف : تمامی عملگرهای گیربکس و گشتاور موتور در زمان تغییر دنده.

ب : سیلندرهای هیدرولیکی.

ج : سیلندرهای هیدرولیکی و فشار هیدرولیکی.



۱۹. کامپیوتر گیربکس نیمه اتوماتیک سیگنال‌های دریافتی و ارسالی را از کدام

طریق منتقل می‌کند:

الف : از طریق شبکه مالتی پلکس.

ب : بوسیله سیم.

ج : از طریق شبکه مالتی پلکس و سیم.

ابتدای دوره پایان دوره

۲۰. پیش از آن که هر نوع کاری بر روی مدار هیدرولیکی گیربکس نیمه اتوماتیک

صورت گیرد، چه عملی باید صورت گیرد؟

الف : قطع شیرهای برقی.

ب : تخلیه فشار اکومولاتور توسط دستگاه عیب‌یاب.

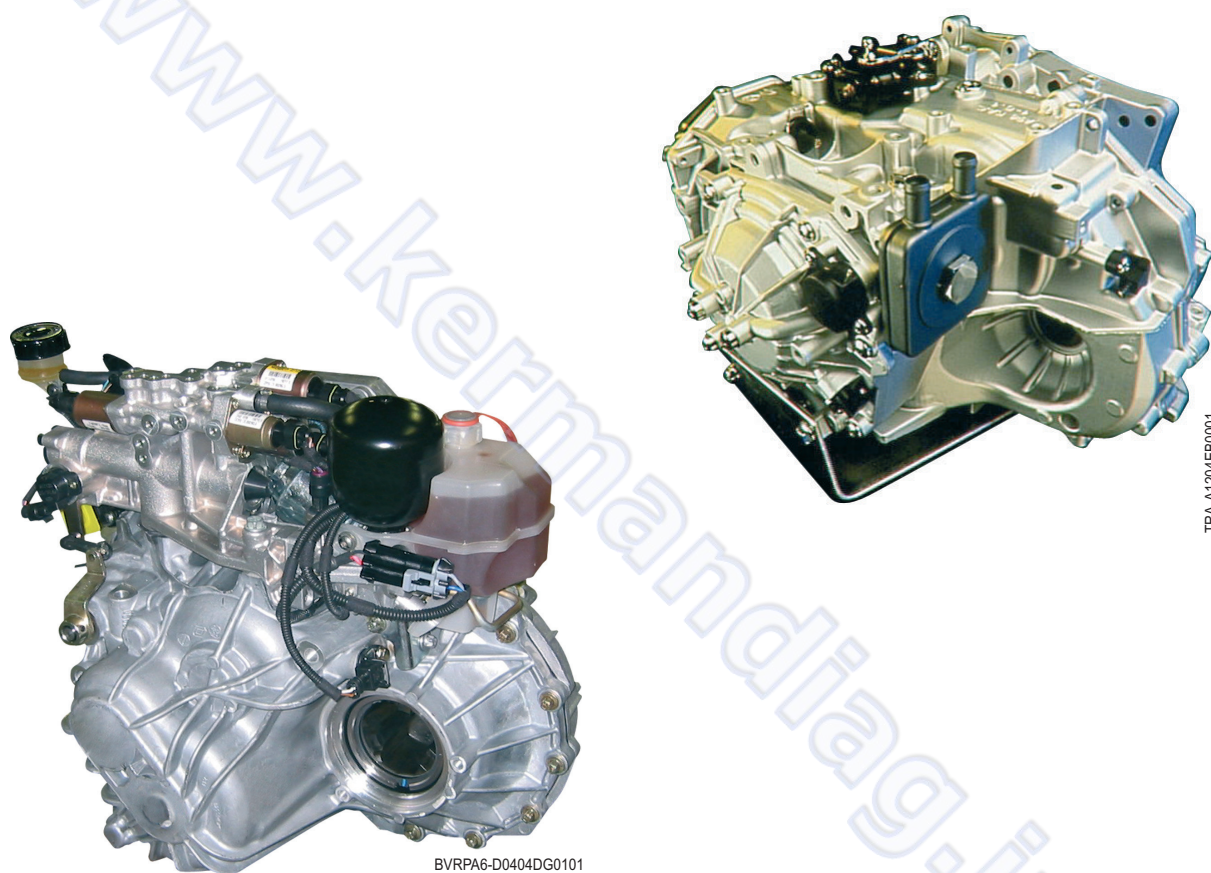
ج : خاموش کردن سویچ خودرو و به مدت یک دقیقه صبر کردن.

ابتدای دوره پایان دوره



۳	مقدمه
۴	وظیفه گیربکس
۴	تفاوت سیستم انتقال قدرت اتوماتیک و گیربکس معمولی
۶	کلیدها و اهرم‌های خاص
۱۴	حالت‌های رانندگی
۱۵	آشنایی با اصول عملکرد گیربکس اتوماتیک
۱۵	مقدمه
۱۵	کانورتور (مبدل گشتاور)
۲۱	چرخنده سیاره‌ای
۲۳	ایجاد نسبت دنده‌ها
۲۵	مدار هیدرولیک
۳۵	آشنایی با اصول عملکرد گیربکس نیمه اتوماتیک
۳۵	مقدمه
۳۶	واحد الکتروهیدرولیک
۳۷	عملکرد
۳۹	انتخاب دنده
۴۰	درگیر نمودن دنده‌ها
۴۲	فعال نمودن شیر برقی‌ها
۴۲	عملکرد کلاچ
۴۷	مدیریت گیربکس اتوماتیک
۴۷	کامپیوتر
۵۱	پارامترهای اساسی
۵۷	سویچ‌ها و سنسورها
۶۲	استارت موتور
۶۴	برنامه‌ریزی حالت اتوماتیک
۶۶	عملکرد تحت شرایط خاص



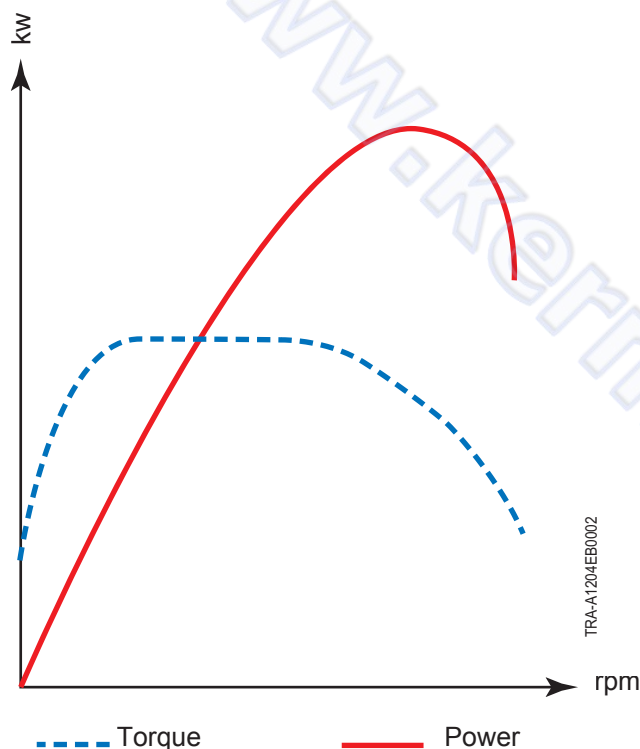


تکنولوژی خودرو همیشه در حال تغییر است و سیستم‌های انتقال قدرت از این قانون مستثنی نیستند. سیستم‌های انتقال قدرت اتوماتیک (BVA) و گیربکس‌های اتوماتیک ترتیبی (BVR)، جایگزین مناسبی برای گیربکس‌های معمولی هستند. برای ساده کردن اطلاعات در این راهنما، عبارت «انتقال قدرت اتوماتیک» شامل هم گیربکس‌های تمام اتوماتیک و هم نیمه اتوماتیک می‌باشد.



نقش گیربکس

- یک سیستم انتقال قدرت باید نیازمندی‌های زیر را پوشش دهد:
- امکان شروع به حرکت تدریجی خودرو.
 - تنظیم گشتاور و سرعت دورانی.
 - امکان حرکت خودرو به عقب و جلو.
 - امکان چرخش چرخ‌ها با سرعت‌های متفاوت در سر پیچ‌ها.
 - استفاده بهینه از دور موتور.



گشتاوری که یک موتور ایجاد می‌کند بستگی به دور موتور دارد. بهترین راندمان موتور، در زمان حداکثر گشتاور است. نسبت دنده‌های گیربکس را باید بر اساس نوع خودرو و موتور تنظیم کرد تا موتور بتواند تا حد ممکن نزدیک به دور بهینه خود کار کند.

تفاوت سیستم انتقال قدرت اتوماتیک و گیربکس معمولی

فواید سیستم انتقال قدرت اتوماتیک

مصرف سوخت

مصرف سوخت خودروهای مجهز به سیستم انتقال قدرت اتوماتیک پیش از این تقریباً ۱۵٪ بیش از گیربکس معمولی بوده است. در آخرین مدل گیربکس‌ها، این تفاوت در مصرف سوخت، توسط برنامه‌های جدید برای کنترل تغییر دنده‌های گیربکس و کانورتور، به صفر کاهش پیدا کرده است. در واقع، گیربکس‌های نیمه اتوماتیک مصرف سوخت کمتری از گیربکس معمولی دارند. این امر به علت این است که کامپیوترهای این نوع گیربکس نسبت به راننده، از گشتاور موتور بهتر استفاده می‌کنند.



فرسوده شدن ترمز:

ترمزهای خودروها با گیربکس اتوماتیک معمولاً زودتر فرسایش می‌یابند. این امر به علت استفاده کم از حالت ترمزی موتور است. با استفاده از گیربکس های اتوماتیک خود - تنظیم این نقیصه برطرف شده است.

راحتی:

- رانندگی راحت‌تر، شروع حرکت راحت‌تر، تغییرات دنده اتوماتیک بهینه.
- مجوز رانندگی ساده‌تر.
- شروع به حرکت راحت‌تر در جاده‌های شیب دار.
- استفاده راحت‌تر در جاده.

ایمنی

- موتور در حالتی که گیربکس در دنده است، روشن نمی‌شود.
- راننده توجه بیشتری به رانندگی خواهد داشت.
- عمل کردن سیستم ایمنی در هنگام حرکت دادن اشتهای دسته دنده.

نگهداری:

گیربکس های اتوماتیک نیاز به تعویض روغن نداشته و تنها در صورت نشتی نیاز به چک کردن سطح روغن می باشد.

بکسل کردن:

- نیمه اتوماتیک: خودرو باید توسط خودرو بر حمل شود و یا در حالی که دو چرخ جلو از زمین بلند شده باشد، یدک کشیده شود. در هر حال اگر امکان آن نیست، بکسل کردن می‌تواند با توجه به شرایطی که در مدارک فنی مربوطه آمده، انجام شود.
- ترتیبی: خودرو تنها در زمانی که سویچ بسته است باید بکسل شود. اگر امکان انتخاب دنده خلاص نیست، خودرو باید توسط خودرو بر حمل شود و یا در حالی که دو چرخ جلو از زمین بلند شده باشد، یدک کشیده شود.



کلیدها و اهرم‌های خاص سویچ یا کارت رنو

این قسمت‌ها دارای همان عملکردهایی هستند که در گیربکس معمولی وجود دارد. گرچه در گیربکس‌های اتوماتیک، استارت بستگی به موقعیت اهرم انتخاب دنده دارد.



INIT-DT109EC0289

عملکرد قفل کلید (قفل کردن کلید در سویچ موتور یا دستگاه کارت خوان):
یک عملکرد حفاظتی بوده که قبل از آن که کلید یا کارت رنو برداشته شود، دسته دنده باید در حالت P گذاشته شود.

پدال کلاچ

به علت وجود سیستم کلاچ اتوماتیک به همراه گیربکس اتوماتیک و گیربکس نیمه اتوماتیک دیگر نیازی به پدال کلاچ نیست.

پدال گاز

وضعیت پدال گاز یکی از پارامترهای اصلی برای مدیریت تغییر دنده است. کامپیوتر موقعیت و نحوه استفاده پدال (سرعت فشردن پدال) را برای تعیین سبک رانندگی راننده تحلیل می‌کند.

اهرم انتخاب دنده (دسته دنده)

راننده می‌تواند:

- حالت اتوماتیک یا دستی را انتخاب کند.
- درخواست برای تغییر دنده بکند (دنده‌های سبک یا سنگین).
- دنده مشخصی را درخواست کند (خلاص یا عقب).



اهرم انتخاب دنده اتوماتیک



- P : (پارک). وضعیت اهرم برای متوقف کردن خودرو
- R : (عقب). وضعیت اهرم برای انتخاب دنده عقب
- N : (خلاص). وضعیت اهرم برای خلاص کردن
- D : (رانندگی). وضعیت اهرم برای حالت اتوماتیک (به سمت جلو)
- M : (دستی). وضعیت اهرم برای حالت گیربکس معمولی
- + M : دگمه برای انتخاب دنده سبک تر
- M : دگمه‌ای برای انتخاب دنده سنگین تر

یک مکانیزم ایمنی مکانیکی از انتخاب دنده غلط (برای مثال از D به R) جلوگیری می‌کنند. یک دگمه بر روی اهرم انتخاب دنده باعث آزاد شدن این مکانیزم ایمنی می‌شود.

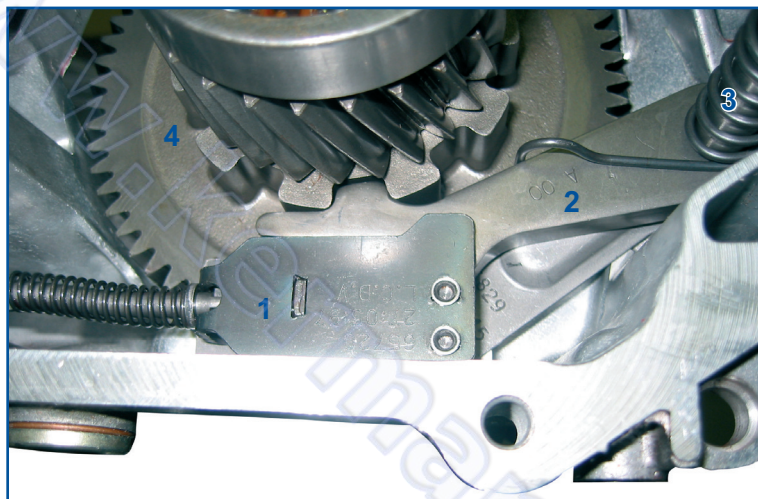
اهرم از طریق کابل:

- شیر هیدرولیکی موجود در گیربکس را کنترل می‌کند (شیر دستی).
- باعث حرکت سویچ الکتریکی شده که به کامپیوتر موقعیت دنده فعلی و درخواست را اطلاع می‌دهد. (سویچ چند منظوره).
- باعث قفل شدن گیربکس بطور مکانیکی می‌شود (قفل شدن برای پارک کردن).



قفل پارک

گیربکس‌های اتوماتیک، مجهز به سیستم قفل مکانیکی داخلی هستند و زمانی که اهرم انتخاب دنده در حالت P قرار دارد، عمل می‌کند. شکل دندانه‌ها از درگیر شدن تصادفی آنها در زمانی که خودرو در حال حرکت است، جلوگیری می‌کند.



- ۱ پلانجر (متصل به اهرم انتخاب دنده)
- ۲ ضامن قفل کن (متصل به پوسته گیربکس)
- ۳ فنر بازگرداننده
- ۴ چرخ دنده پارکینگ (متصل به چرخ‌دنده‌های پایینی)

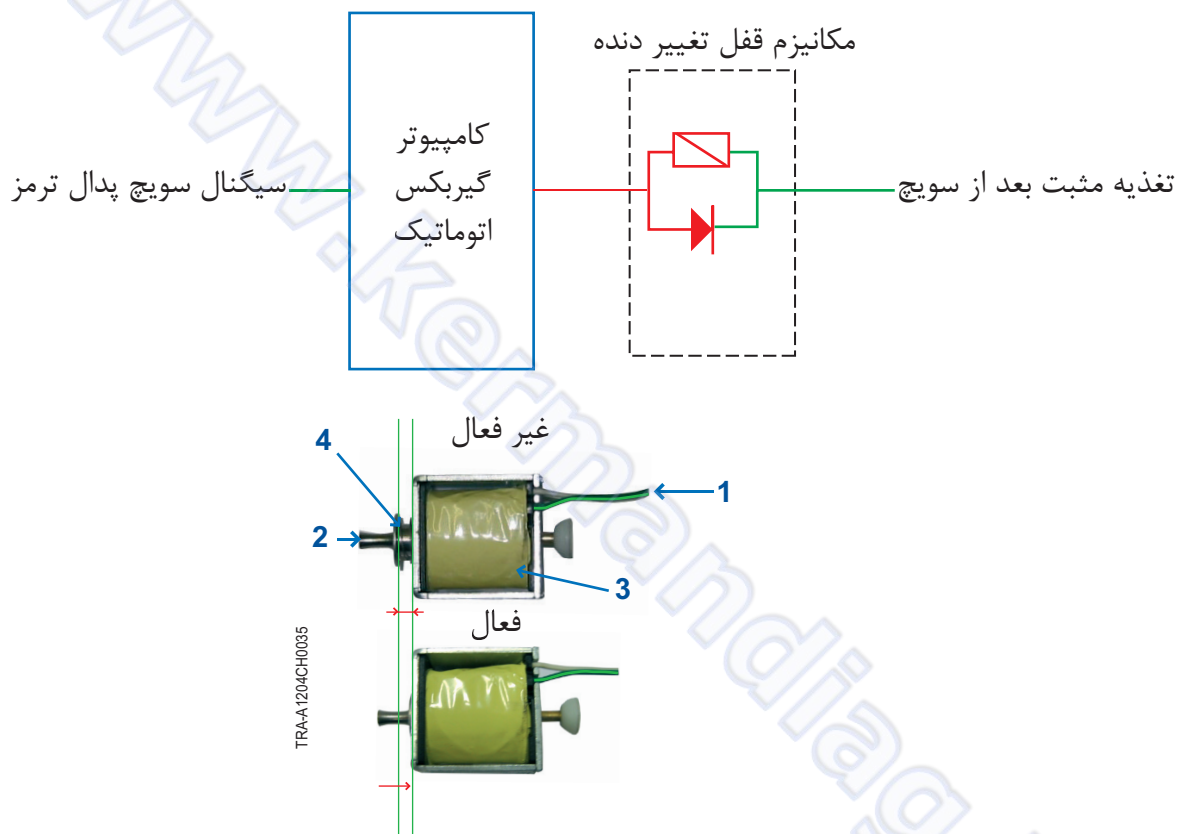
موتور تنها در زمانی که اهرم انتخاب دنده در حالت P یا N قرار دارد، روشن می‌شود. در وضعیت‌های دیگر، اگر موتور در دور آرام باشد، خودرو حرکت می‌کند (خزش)، به عبارت دیگر خودرو بدون فشار دادن پدال گاز، تمایل به حرکت آهسته به سمت جلو دارد. برخی از گیربکس‌های اتوماتیک دارای عملکرد آزاد کننده هستند که باعث حذف این حرکت می‌شود.



قفل تغییر دنده (قفل دسته دنده)

این سیستم ایمنی بطور مکانیکی اهرم انتخاب دنده را در حالت P ثابت می کند. برای حرکت اهرم به وضعیت دیگر، باید سویچ موتور باز بوده پدال ترمز فشار داده شود.

اصول عملکرد قفل تغییر دنده



- ۱ سیم تغذیه
- ۲ مکانیزم قفل اهرم انتخاب دنده
- ۳ سیم پیچ
- ۴ هسته آهنی نرم (متصل به مکانیزم قفل کن)

توجه

در صورت درست عمل نکردن، یک سیستم دستی برای آزاد کردن دسته دنده وجود دارد (به کتاب راهنمای تعمیرات و دفترچه راهنمای مشتری مراجعه کنید).



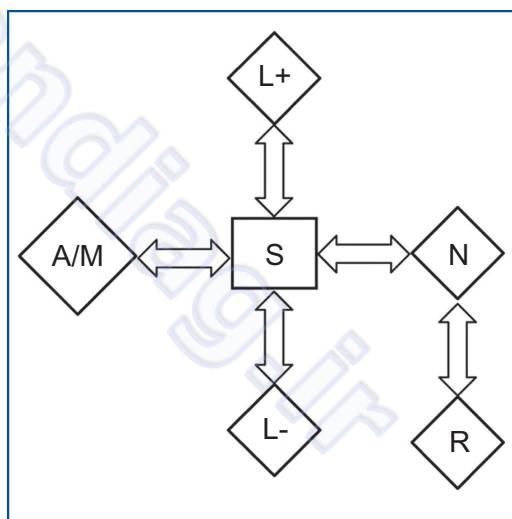
اهرم انتخاب دنده گیربکس نیمه اتوماتیک



BVRPAG-DO404DG0004

در حالت معمولی، مانند یک دسته دنده عادی به نظر می‌رسد. بعد از تغییر به حالت مورد نظر، دوباره به حالت اول باز می‌گردد (وضعیت پایدار).

- R (عقب). برای انتخاب دنده عقب.
- N (خلاص). برای انتخاب خلاص.
- A/M انتخاب حالت اتوماتیک/ دستی.
- + L کنترل تغییر به دنده‌های سبک.
- L کنترل تغییر به دنده‌های سنگین.
- S وضعیت پایدار دسته دنده.



BVRPAG-DO404DG0018

کلیدهای روی کنسول و داشبورد

این کلیدها به راننده امکان انجام فعالیت‌های زیر را می‌دهد:

- فعال و غیر فعال کردن سیستم کنترل کشش
- فعال و غیر فعال کردن حالت بار (در خودروهای کار مجهز به گیربکس نیمه اتوماتیک)



BVRPAG-DO404DG0020



صفحه نشانگرها نمایش موارد گوناگون



علائم فوق چه مفهومی دارند؟

	نمایش دنده انتخاب شده، که دارای یکی از این مقادیر است: ۱، ۲، ۳، ۴، ۵، ۶، P، R، N یا D
	علامت حالت اتوماتیک: در زمان انتخاب آن روشن می‌شود.
	علامت سیستم کنترل کشش (شرایط برفی): در زمان انتخاب آن روشن می‌شود.
	چراغ نشانگر حالت بار: در زمان انتخاب آن روشن می‌شود.
	علامت پا روی پدال ترمز: زمانی که عملکرد مورد درخواست راننده نیاز به فشار دادن پدال ترمز دارد، روشن می‌شود.
 	علامت‌های عیب گیربکس: زمانی که کامپیوتر گیربکس اتوماتیک عیبی را می‌یابد، روشن می‌شوند.
	علامت دسته دنده: در زمانی که عملکرد مورد درخواست راننده نیاز به قرار دادن دسته دنده در حالت P یا N دارد، روشن می‌شود.

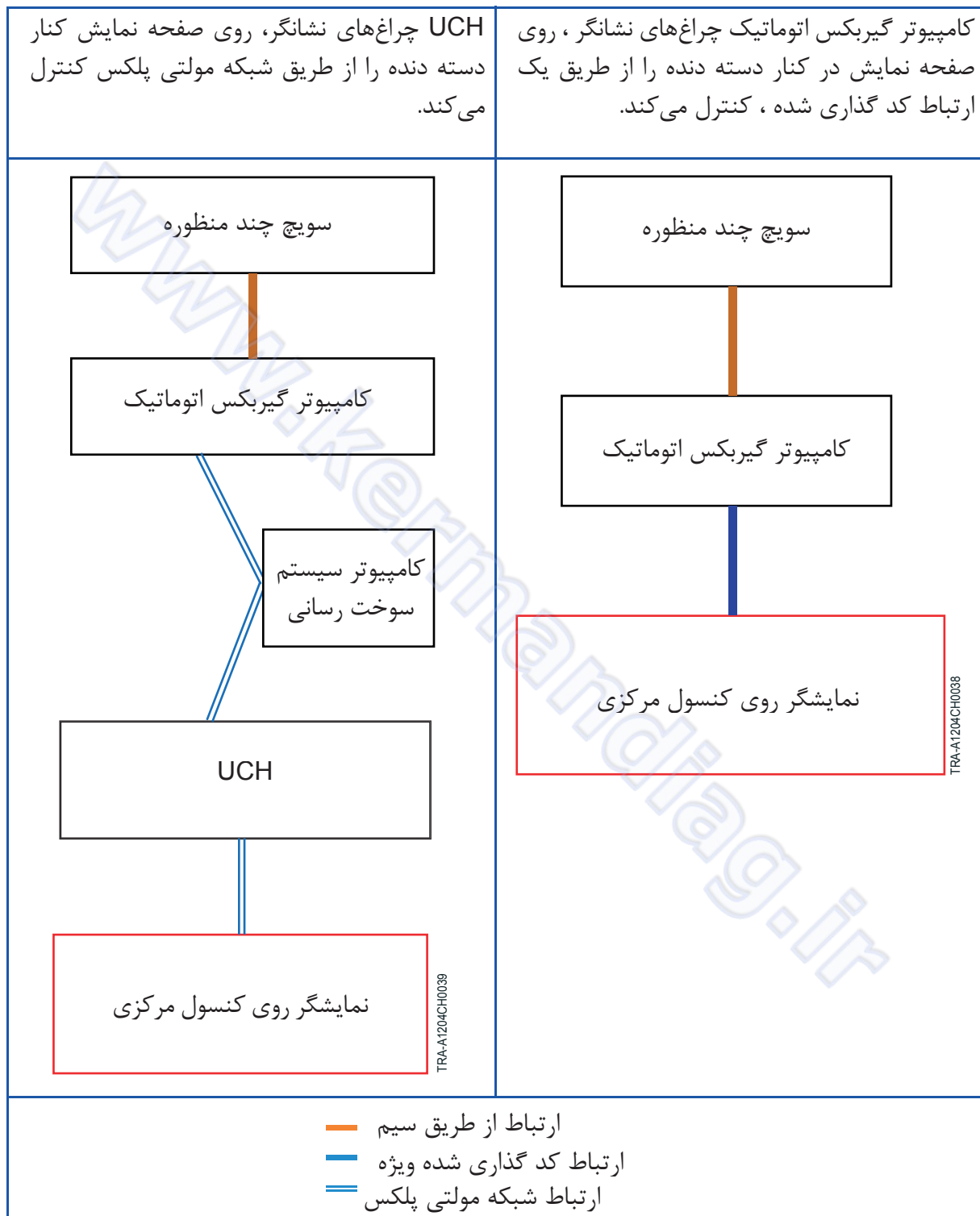
کامپیوتر گیربکس اتوماتیک علائم روی صفحه نشاندهنده‌ها را از طریق شبکه مولتی پلکس، کنترل می‌کند. عملیاتی که توسط راننده بر روی کلیدها و اهرم‌ها صورت می‌گیرد، بعد از ثبت در سیستم، نشان داده می‌شوند.



نمایشگر روی کنسول مرکزی (اتوماتیک)



دوسیستم وجود دارند:



کامپیوتر گیربکس اتوماتیک موقعیت دسته دنده را بر اساس وضعیت کنتاکت‌های سویچ چند منظوره (باز یا بسته) معین می‌کند. این اطلاعات از طریق شبکه مولتی پلکس یا از طریق یک ارتباط کد گذاری شده برای اجزای مورد نظر منتقل می‌شوند.



حالت‌های رانندگی

- سیستم‌های انتقال قدرت اتوماتیک در دو حالت بکار می‌روند:
- اتوماتیک: در این حالت کامپیوتر گیربکس بر اساس پارامترهای مختلف موجود در خودرو، دنده را انتخاب می‌کند (سرعت خودرو، فشار بر روی پدال ترمز و غیره)
 - معمولی: راننده دنده را با فشار بر دسته دنده انتخاب می‌کند. به هر حال، در صورت خطر افزایش دور بیش از حد موتور یا از خاموش شدن موتور، کامپیوتر می‌تواند دنده را وادار به تغییر کرده یا مانع از تغییر آن شود.

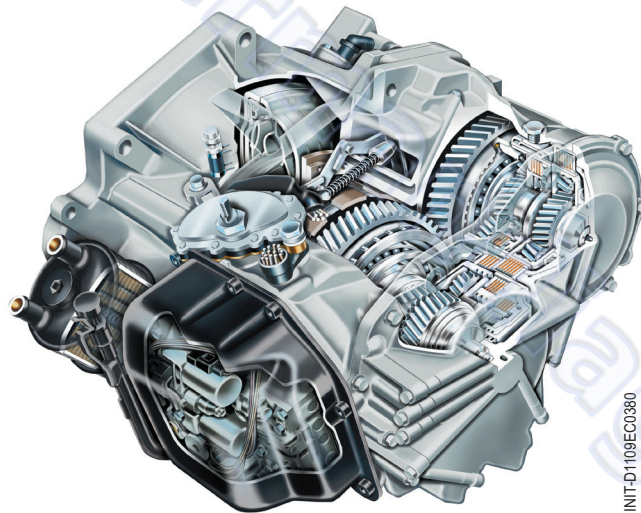


آشنایی با اصول عملکرد گیربکس اتوماتیک

مقدمه

این نوع گیربکس شامل

- یک کانورتور هیدرولیکی که موتور را به گیربکس وصل می‌کند.
- یک مکانیزم برای ایجاد نسبت دنده گیربکس.
- یک واحد کنترل هیدرولیکی و مدار روغن کاری.



کانورتور (مبدل گشتاور)

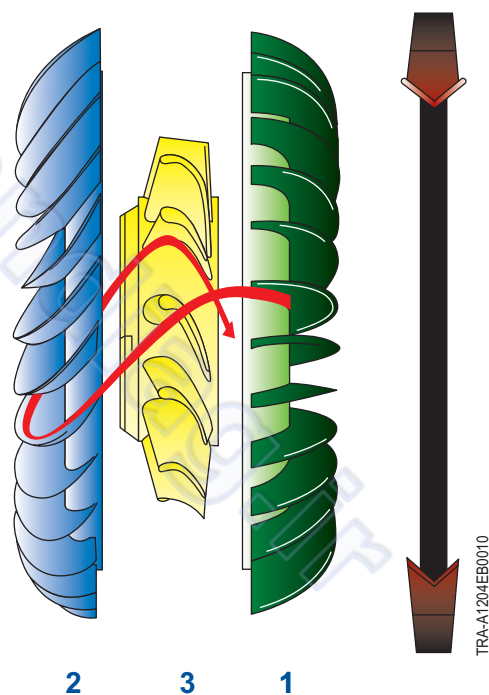
مانند کلاچ در گیربکس معمولی کانورتور باعث ارتباط بین موتور و گیربکس می‌شود و گشتاور موتور را با حداقل اتلاف منتقل می‌کند.





زمانی که موتور کار می کند، کانورتور پر از روغن است. این روغن با فشار ۵ bar بطور پیوسته جریان پیدا می کند. گردش پره (۱) روغن را به سمت توربین (۲) پرتاب کرده و باعث حرکت آن می شود.

۱ پره
۲ توربین
۳ استاتور



عملکرد استاتور شامل دو مرحله است:

- مرحله مبدل: چند برابر کردن (افزایش) گشتاور موتور. در دور کم موتور، گشتاور ۲ تا ۲/۵ برابر افزایش می یابد. در طی این مرحله، نقش استاتور تغییر جهت جریان روغن است این کار برای انجام فعالیت های زیر انجام می شود:
 - از میان برداشتن اثر منفی که باعث آهسته شدن حرکت پره می شود.
 - اثر افزایشنده با جهت دادن به جریان روغن در جهتی که پره در حال چرخش است. استاتور نسبت به پوسته گیربکس ثابت است.

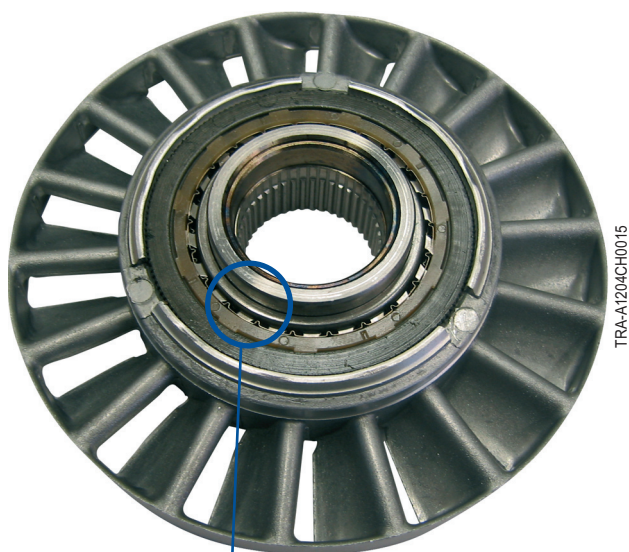
۲. مرحله جفت (کوپل) شدن: انتقال گشتاور موتور در سرعت بالای موتور، نیروی جانب مرکز به قدری است که باعث برخورد جریان روغن به لبه تیغه‌های استاتور و سپس عقب آن می‌شود. استاتور شروع می‌کند در خلاف جهت چرخش توربین عمل کند. بنابراین استاتور بر روی چرخ آزاد قرار می‌گیرد که به آن امکان می‌دهد تا در طی این مرحله بچرخد.

توجه

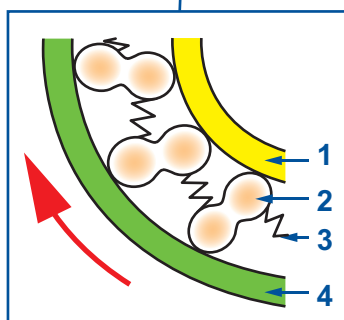
در دور آرام موتور، با درگیر بودن دنده، حرکت روغن برای حرکت توربین کافی است. به همین علت است که خودرو به آهستگی حرکت می‌کند (عمل خزش).

چرخ آزاد استاتور

شامل بادامک‌های مایل و فنرهایی است که در تماس با توپی استاتور که متصل به پوسته گیربکس است، می‌باشند. با مایل ماندن بادامک‌ها چرخش ممکن می‌شود. وقتی بادامک‌ها مستقیم قرار می‌گیرند، چرخ آزاد قفل می‌شود.

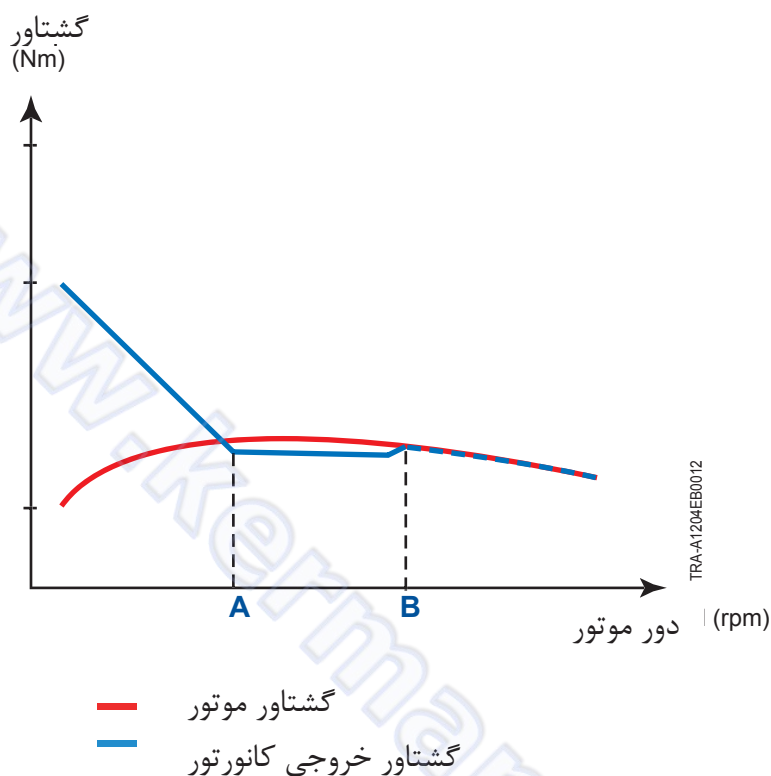


TRA-A1204CH0015



- ۱ مرکز
- ۲ پره
- ۳ فنر
- ۴ بدنه بیرونی استاتور





منحنی آبی رنگ در وسط خط (A) تغییر جهت می‌دهد. این نقطه نشان دهنده سرعت استال است، سرعتی که در آن استاتور شروع به چرخش می‌کند و گشتاور افزایش نمی‌یابد. بین دور آرام موتور و سرعت استال، روغن مستقیماً به پشت پره توسط استاتور برخورد کرده و گشتاور افزایش می‌یابد. با افزایش دور موتور، اثر آن کاهش می‌یابد. در هنگام استارت (دور آرام موتور)، گشتاور تا ۲/۵ برابر افزایش می‌یابد. این مرحله بنام مبدل است. بین سرعت استال و حداکثر سرعت موتور، گشتاور خروجی توربین از منحنی گشتاور موتور پیروی می‌کند. این مرحله، مرحله جفت شدن (کوپلینگ) است. در هر صورت تمامی گشتاور انتقال نمی‌یابد. در حقیقت در اثر اتصال هیدرولیکی، ۵٪ لغزش ناگزیر است. این نقیصه با قفل کردن کانورتور (B) قابل جبران است.

تست‌های ممکن:

- کانورتور نیاز به نگهداری ویژه ندارد.
- کانورتور قابل تعویض بوده ولی نباید باز شوند.
- راندمان کانورتور با یافتن سرعت استال برطبق روش بیان شده در راهنمای تعمیرات.

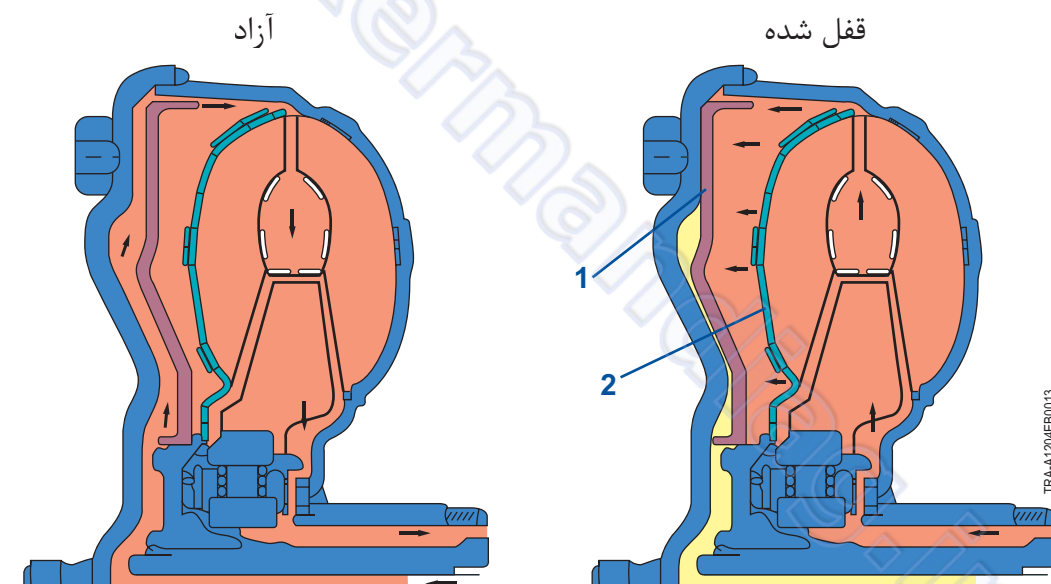
کلاچ قفل کننده

لغزش به معنای از دست دادن قسمتی از نیروی حرکتی است. که باعث مصرف سوخت و کاهش حالت ترمزی موتور می شود.

برای حذف و بهبود عملکرد خودروهای مجهز به گیربکس اتوماتیک، یک کلاچ قفل کننده بین توربین و بدنه کانورتور قرار دارد. اتصال مکانیکی جایگزین اتصال هیدرولیکی شده است.

مراحل عملکرد

روغن تحت فشار بطور پیوسته در داخل کانورتور جریان دارد. این جریان توسط واحد کنترل هیدرولیکی تهیه و کنترل می شود.



در حالت آزاد:

فشار در طرفین کلاچ قفل کننده (۱) یکسان است. توربین (۲) به بدنه کانورتور متصل نیست. یک ارتباط هیدرولیکی بین موتور و گیربکس برقرار است.

در حالت قفل شده:

اختلاف فشار در سمت جلو و عقب کلاچ قفل کننده (۱) به اندازه ای است که از لغزش و لیز خوردن آن جلوگیری می کند. توربین (۲) به بدنه کانورتور متصل است. یک ارتباط مکانیکی بین موتور و گیربکس برقرار است.

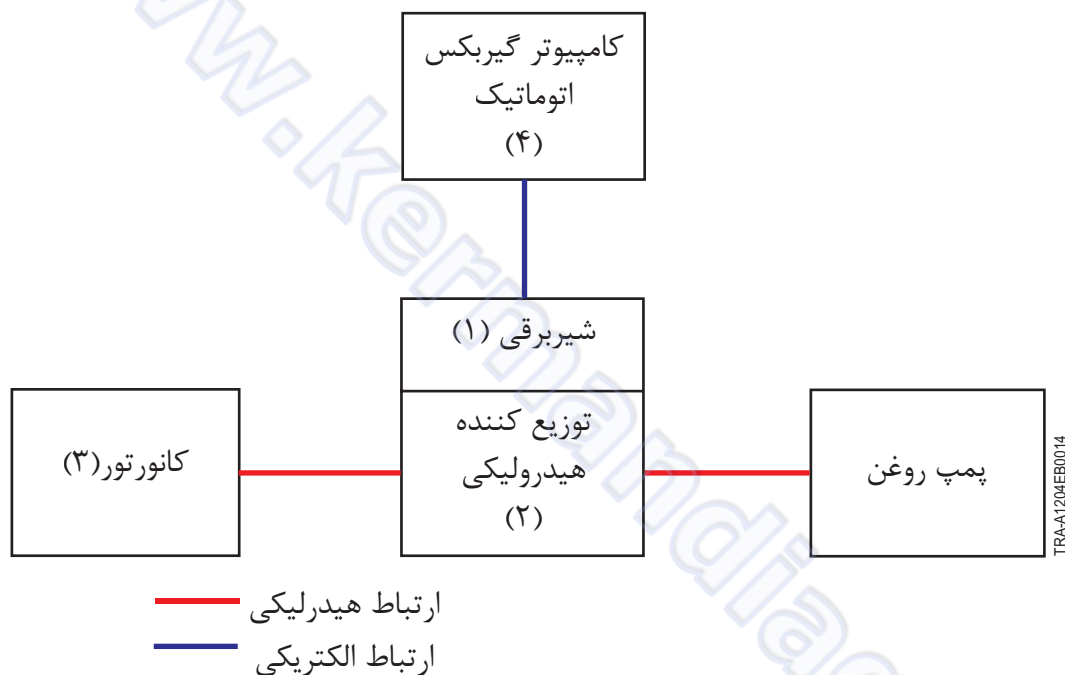
توجه

بین مراحل قفل شده و قفل نشده، مرحله ای بنام فاز انتقال وجود دارد. برای جلوگیری از درگیری ناگهانی در طی فاز قفل شدن، واحد کنترل هیدرولیکی، تدریجاً فشار در جلوی کلاچ قفل کننده را افزایش می دهد. این فشار بطریقی کنترل می شود تا لغزش و لیز خوردن بین صفحه کلاچ قفل کننده و بدنه کانورتور کنترل شود.



مدیریت فرآیند قفل به این پارامترها بستگی دارد:

- دور موتور
- سرعت توربین
- دنده درگیر شده
- درخواست راننده



کامپیوتر (۴)، شیر برقی قفل کن (۱) را کنترل می کند و بنابراین واحد کنترل هیدرولیکی (۲) فشاری را در کانورتور (۳) تولید می کند که بسته به سیگنال دریافتی برای قفل ثابت یا تدریجی بکار می رود. شیر برقی قفل کن بنام EVLU می باشد (Electro Vanne Lock up) که توسط یک جریان مدوله، کنترل می شود. عملکرد روغن در کانورتور باعث افزایش دما می شود. قفل کلاچ، این مشکل را حل می کند.

توجه

اگر روغن بیش از حد گرم شود، برنامه ای باعث قفل کردن می شود. (بدین منظور که موتور خاموش نشود).

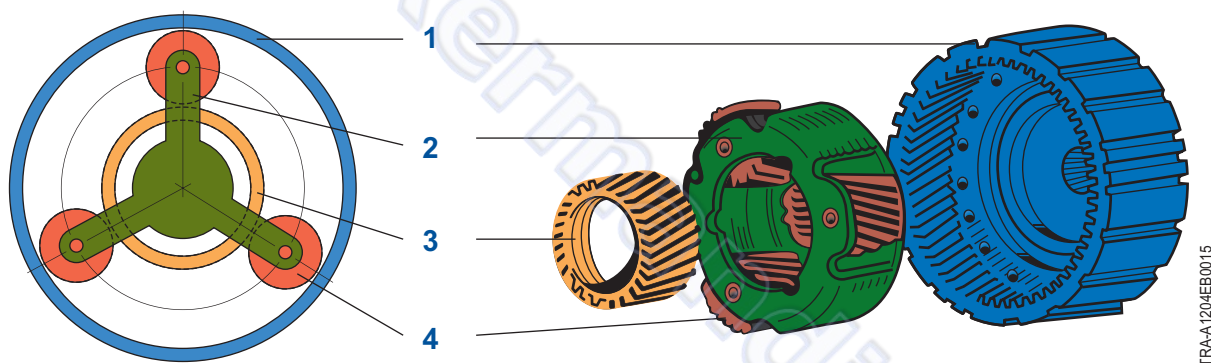


چرخ‌دنده‌های سیاره‌ای

در گیربکس معمولی، نسبت دنده‌های مختلف توسط ترکیبی از چرخ‌دنده‌ها ایجاد می‌شود. برای یک نسبت دنده، حداقل دو چرخ دنده لازم است. در گیربکس اتوماتیک از چرخ‌دنده‌های سیاره‌ای استفاده می‌شود. این سیستم فواید مختلفی دارد که عبارتند از:

- یک مجموعه سیاره‌ای می‌تواند تا ۶ نسبت دنده را ایجاد کند.
- تغییر از یک دنده به دنده دیگر بطور پیوسته بدون خلاص شدن انجام می‌شود.
- فشردگی زیاد و اشغال فضای کم.
- بازده بالا.
- توانایی انتقال گشتاور بالا.

اصول عملکرد:



۱ دنده رینگ خارجی.

۲ حامل چرخ‌دنده‌های سیاره‌ای.

۳ دنده خورشیدی.

۴ دنده سیاره‌ای.

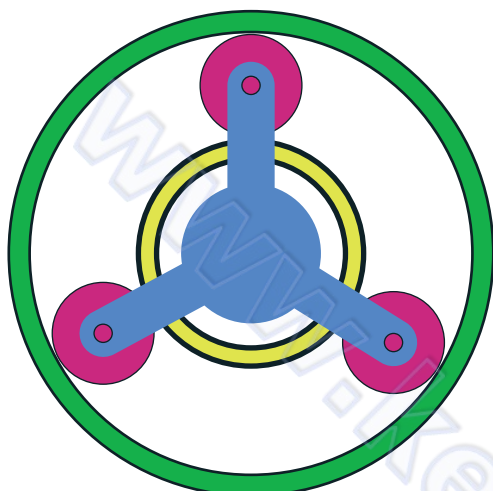
برای ایجاد یک نسبت دنده، این موارد مورد نیاز هستند:

- یک قطعه متصل به ورودی، که عضو محرک می‌باشد.
- یک قطعه غیر قابل چرخش که عضو واکنشی می‌باشد.
- یک قطعه متصل به خروجی، که عضو متحرک می‌باشد.

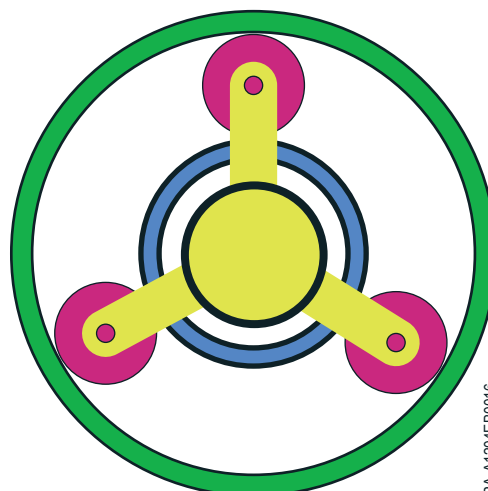


مثال هایی از حرکات ممکن

نمایش شماتیک



$R = -0.5$



$R = 1.5$

TIRA-A1204EB0016

- عضو محرک یا ورودی
- عضو ثابت یا واکنشی
- عضو متحرک یا خروجی

$R =$ سرعت ورودی / سرعت خروجی = نسبت دنده

- حامل سیاره‌ای که محرک می‌باشد و می‌چرخد.
- چرخ‌دنده خورشیدی که عضو واکنشی بوده و ثابت است.
- دنده رینگ که متحرک بوده و خروجی است.
- حامل سیاره‌ای که عضو واکنشی بوده و ثابت است.
- چرخ‌دنده خورشیدی که محرک می‌باشد و می‌چرخد.
- دنده رینگ که متحرک بوده و خروجی است.

خلاصه ای از انتخاب‌های مجموعه چرخ‌دنده‌های خورشیدی

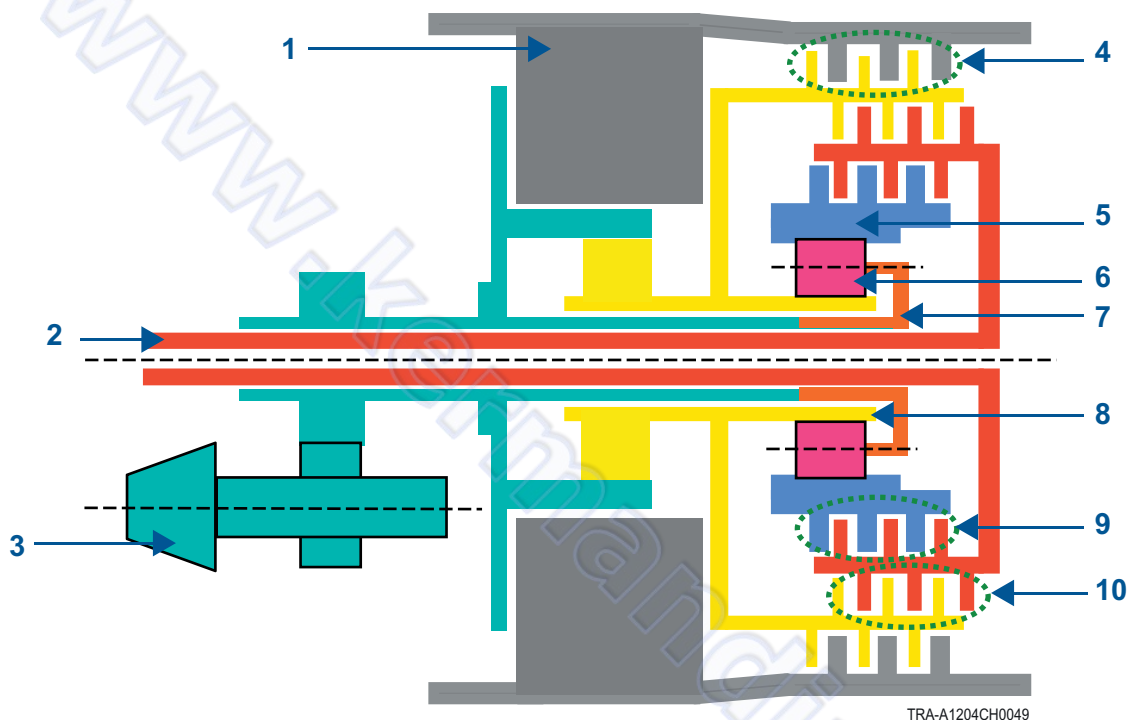
- کاهش دنده (دنده سنگین).
- افزایش دنده (دنده سبک).
- حرکت مستقیم (نسبت دنده = ۱، زمانی است که ورودی و خروجی بدون دخالت عضو واکنشی، متصل شده اند).
- برعکس کردن جهت چرخش (دنده عقب).
- دنده خلاص (بدون دخالت عضو واکنشی).



ایجاد نسبت دنده‌ها

برای ایجاد نسبت دنده‌های مختلف، بخشهای مختلفی از مجموعه دنده‌های سیاره‌ای باید کنترل شوند. به این منظور از قفل‌کن‌های هیدرولیکی استفاده می‌شود:

- با استفاده از یک ترمز، یک قطعه به پوسته متصل می‌شود و به عنوان عضو واکنشی عمل می‌کند.
- با استفاده از یک کلاچ یک قطعه به شفت ورودی متصل می‌شود و به عنوان عضو محرک عمل می‌کند.



TRA-A1204CH0049

- | | |
|----------------------|---------------------|
| ۱ پوسته | ۶ چرخ‌دنده سیاره‌ای |
| ۲ شفت توربین (ورودی) | ۷ حامل سیاره‌ای |
| ۳ شفت خروجی | ۸ چرخ‌دنده خورشیدی |
| ۴ ترمز | ۹ کلاچ ۱ |
| ۵ دنده رینگی | ۱۰ کلاچ ۲ |

مثال هایی از عملکرد داخل واحد:

- برای تبدیل دنده رینگی (۵) به عضو محرک، کلاچ (۹) عمل می‌کند.
- برای تبدیل چرخ‌دنده خورشیدی (۸) به عضو واکنشی، ترمز (۴) عمل می‌کند.
- برای تبدیل چرخ‌دنده خورشیدی (۸) به عضو محرک، کلاچ (۱۰) عمل می‌کند.



قفل کن های هیدرولیکی (Hydraulic Servos)

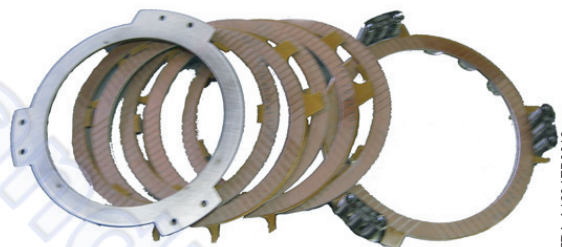
به غیر از ترمزهای بانندی که برای ثابت کردن قطعات با گشتاور بالا، استفاده می شود این اجزاء از نوع چند صفحه ای در حمام روغن می باشند. (ترمزهای بانندی حجیم بوده و عملکرد آنها کمتر تدریجی است.)

ترمزهای بانندی



TRA-A1204CH0025

ترمزهای چند دیسکی (Multi Disk)



TRA-A1204EB0019

کلاچهای چند صفحه ای (Multi Plate)



TRA-A1204CH0024

عملکرد قفل کن های هیدرولیکی بستگی به فشار روغن ایجاد شده توسط کامپیوتر از طریق توزیع کننده هیدرولیکی دارد. بر حسب نسبت دنده لازم، یک یا چند مکانیزم ترمز مورد استفاده قرار می گیرند.

جدولی از نمونه‌های عملکرد مکانیزم ترمزهای هیدرولیکی: گیربکس اتوماتیک DP0

وضعیت اهرم انتخاب دنده	دنده درگیر	C1	C2	B1	B2	B3
P	0	X				
R	R	X			X	
N	0	X				
D یا دگمه کنترل	1	X				X
	2		X			X
	3	X	X			
	4		X	X		

X قطعه عمل کننده.

C کلاچ.

B ترمز.

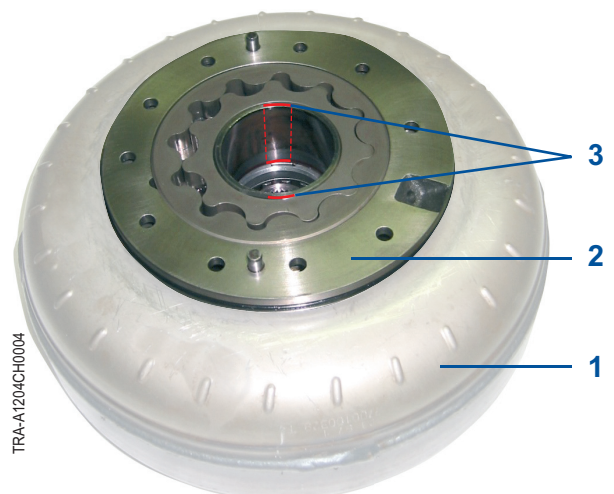
مدار هیدرولیک

این مدار روغن لازم برای کانورتور و قفل‌کن‌های هیدرولیکی را فراهم کرده و گیربکس را روغن کاری می‌کند.

سیستم تامین کننده روغن

پمپ روغن

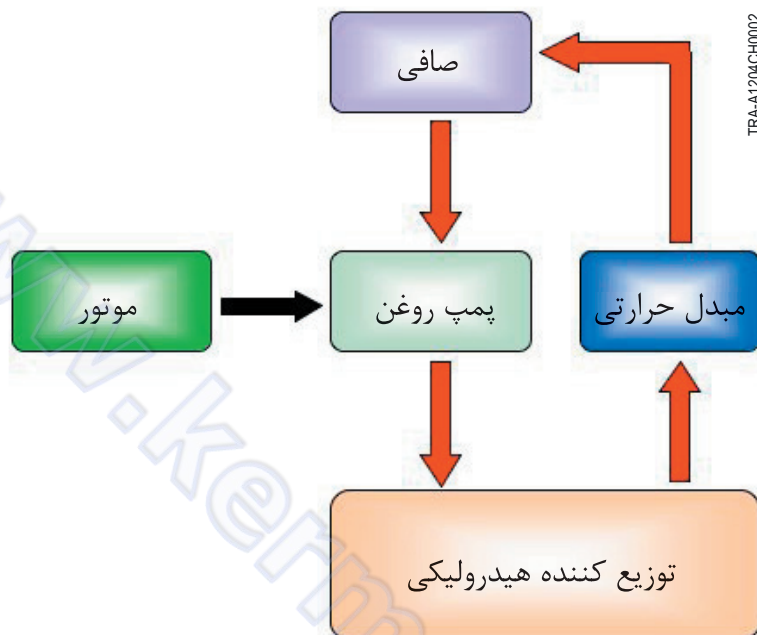
- ۱ کانورتور
- ۲ پوسته پمپ روغن
- ۳ دنده‌های پمپ روغن



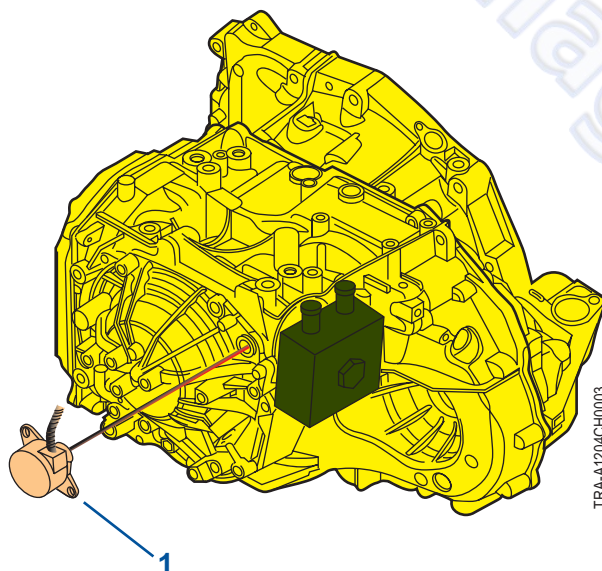
بین کانورتور و پوسته گیربکس قرار دارد: پمپ روغن از طریق کانورتور توسط موتور، حرکت می‌کند. بنابراین میزان جریان پمپ بستگی به دور موتور دارد.



روغن از کارتر روغن و از طریق یک صافی کشیده شده، سپس به واحد کنترل هیدرولیکی پمپ می شود. روغن گیربکس توسط یک مبدل حرارتی آب/روغن، خنک می شود.



شیر برقی کنترل جریان مبدل حرارتی (EPDE)



این شیر نزدیک مبدل حرارتی گذاشته شده و دمای روغن را کنترل می کند. شیر برقی (۱) توسط کامپیوتر گیربکس اتوماتیک کنترل می شود.

توزیع کننده هیدرولیکی

این شیر، فشار روغن درون فشار خط را تأمین کرده و کلاچها و ترمزها را درگیر یا آزاد می‌کند. این فشار براساس شرایط عملکرد گیربکس، تنظیم می‌گردد. در اینجا تعداد زیادی سوپاپ و شیر برقی وجود دارد که در داخل واحد کنترل قرار داشته و، عملکردهای زیر را موجب می‌شوند:

کنترل فشار:

- سوپاپ اطمینان (CS)
- سوپاپ‌های محدود کننده فشار (VLP)

کنترل:

- سوپاپ دستی (VM)
- سوپاپ‌های ترتیبی (VS)
- شیرهای برقی ترتیبی (EVS)

تنظیم فشار:

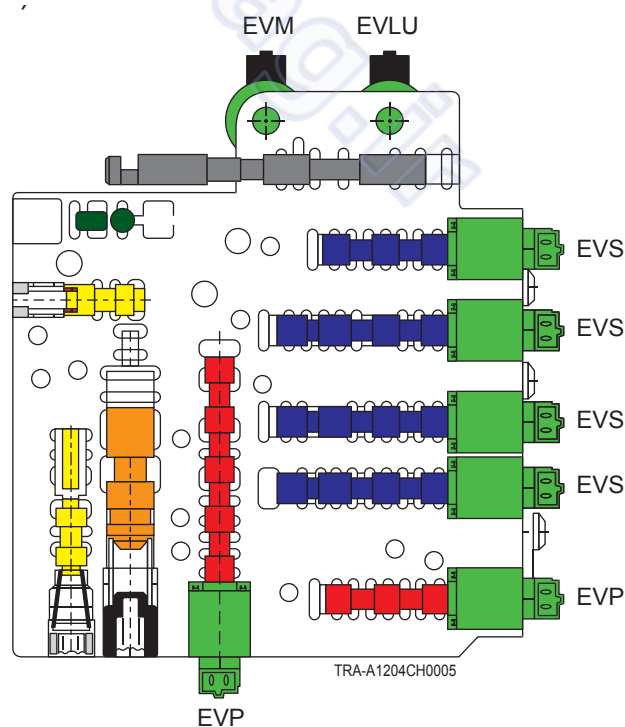
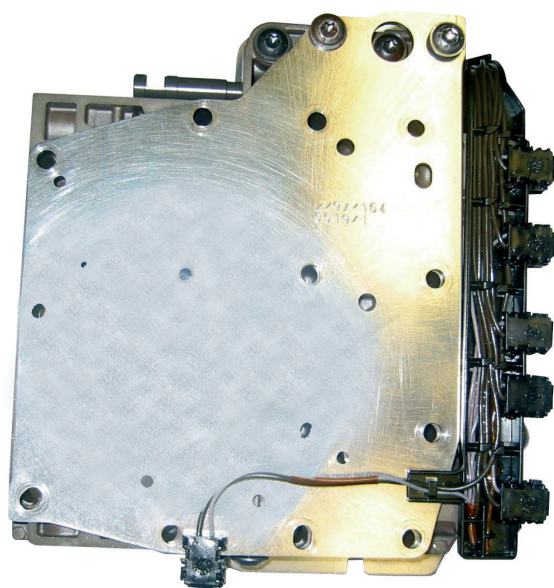
- سوپاپ تنظیم کننده فشار خط (VRP)
- شیر برقی تنظیم کننده فشار خط (EVM)

درگیری تدریجی:

- سوپاپ‌های درگیری تدریجی (VP)
- شیر برقی‌های درگیری تدریجی (EVP)

قفل‌کن:

- شیر برقی قفل‌کن کانورتور (EVLU)



- شیرهای برقی
- VS.
- VP.
- CS.

- VLP.
- VRP.
- VM.



کنترل فشار

از آن جایی که پمپ روغن توسط موتور حرکت می‌کند، میزان جریان روغن و در نتیجه فشار آن، ثابت نیست. سوپاپ‌های محدود کننده فشار، فشار ثابت و قابل استفاده‌ای را بدون توجه به شرایط کاری تأمین می‌کند. اگر ازدیاد فشار وجود داشته باشد، سوپاپ اطمینان روغن را به کارتر باز می‌گرداند.

این سوپاپ شامل یک فنر و ساچمه است.

این فشار کنترل شده در این موارد کاربرد دارد:

- کانورتور.
- روغن کاری و مدار خنک کننده .
- کنترل سوپاپ‌های ترتیبی.
- کنترل سوپاپ‌های درگیری تدریجی.

اجزاء کنترلی:

سوپاپ دستی (VM) :

این سوپاپ دارای حرکت کشویی است که در توزیع کننده هیدرولیکی بکار رفته و توسط اهرم انتخاب دنده و ارتباط کابلی، عمل می‌کند.

این سوپاپ در سه حالت کاربرد دارد:

- خلاص.
- حرکت به سمت جلو.
- دنده عقب.

این سه حالت می‌تواند به صورت مکانیکی و بدون استفاده از سیستم الکتریکی، انجام شود. بنابراین در صورت بروز ایراد الکتریکی، خودرو همچنان می‌تواند به حرکت خود ادامه دهد.

توجه

از آنجایی که سوپاپ دستی توسط کابل اهرم انتخاب دنده کنترل می‌شود، مهم است که در هنگام کار بر روی آن تمامی مراحل تنظیمات آن با دقت انجام شوند.



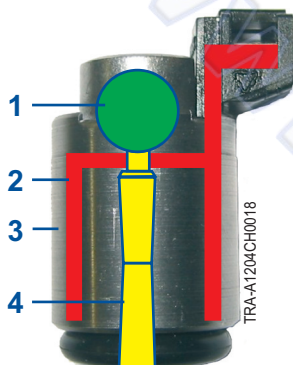
سوپاپ‌های ترتیبی (VS)

این سوپاپ‌ها مسیر تغذیه روغن به کلاچ‌ها و ترمزها را معین می‌کنند. این سوپاپ‌ها توسط شیرهای برقی ترتیبی کنترل می‌شوند.

شیر برقی‌های ترتیبی (EVS)

این شیرها در کنار یا در جلوی توزیع کننده هیدرولیکی قرار گرفته‌اند که شامل قطعات زیر می باشد:

- ساچمه (۱)
- سیم پیچ (۲)
- پوسته (۳)
- کانال روغن (۴)



کنترل آنها توسط کامپیوتر گیربکس اتوماتیک و به صورت خاموش یا روشن انجام می‌شود.

جدولی از نمونه‌های عملکرد شیر برقی‌های ترتیبی: گیربکس اتوماتیک DP0

وضعیت اهرم انتخاب دنده	دنده درگیر شده	EVS1	EVS2	EVS3	EVS4
P	0			#	
R	R				
N	0			#	
D یا دگمه کنترل	1			#	#
	2		#		#
	3				
	4	#	#		

EVS شیر برقی ترتیبی

شیر برقی کنترل شده

تست‌های ممکن:

- در کتاب راهنمای تعمیرات جدولی وجود دارد که عملکرد شیر برقی‌ها را با تغییر دنده‌ها نشان می‌دهد.



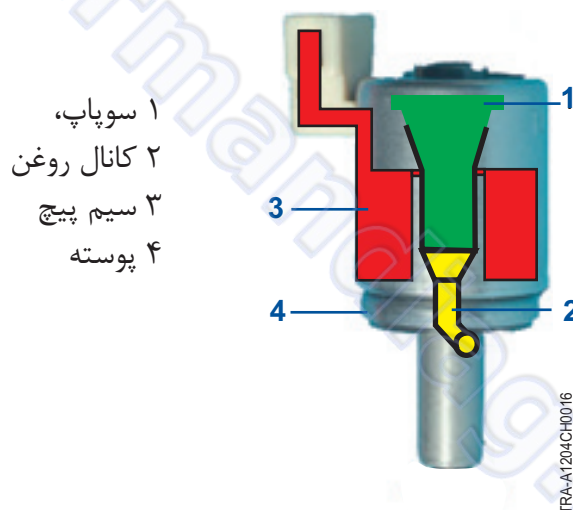
تنظیم فشار خط

سوپاپ تنظیم فشار (VRP)

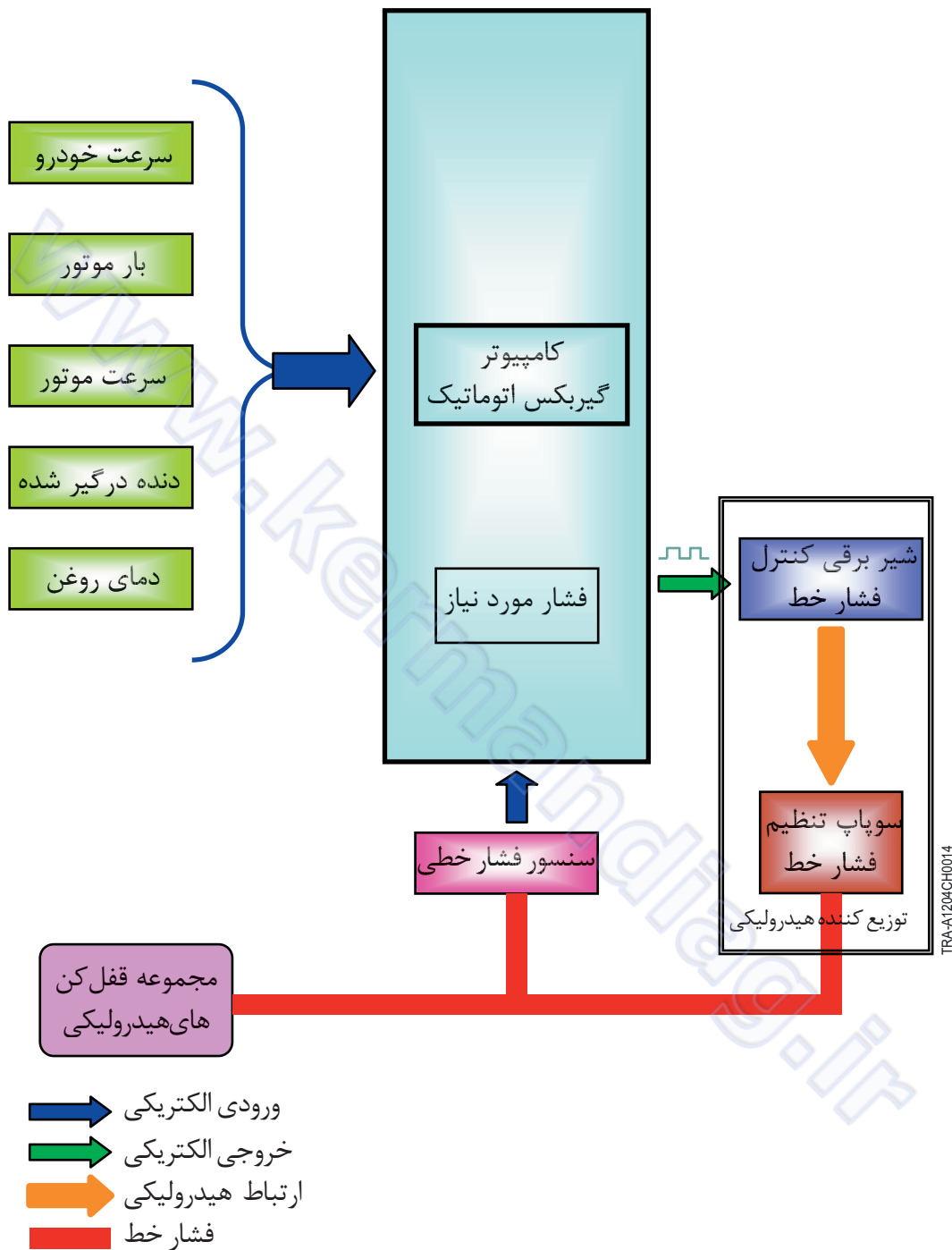
این سوپاپ، فشار خط بکار رفته بر قفل کن‌های هیدرولیکی را براساس شرایط عملکرد، تنظیم می‌کند. این فشار خط متناسب با وضعیت سوپاپ، زیاد و کم می‌شود. این سوپاپ توسط شیر برقی تنظیم فشار خط، عمل می‌کند.

شیر برقی تنظیم فشار (EVM)

این شیر برقی سوپاپ تنظیم فشار خط را بطور تدریجی فعال می‌کند. این شیر برقی توسط یک جریان مدوله RCO یا PWM ارسالی از کامپیوتر گیربکس اتوماتیک، کنترل می‌شود.



شیر برقی تنظیم فشار خط توسط کامپیوتر، با مقایسه سیگنال ارسالی از سنسور فشار و فشار لازم (با توجه به برنامه تعریف شده بر اساس پارامترهای ورودی مختلف) کنترل می‌شود. کامپیوتر براساس اختلاف بدست آمده، سیگنال کنترل EVM را تنظیم می‌کند.



TRA-A1204CH0014

توجه

مدل های مشخصی از گیربکس اتوماتیک (برای مثال SU1) دارای سنسور فشار نیستند. بنابراین، کنترل EVM به این موارد بستگی دارد:

- فشار مورد نیاز.
- زمانی که برای تغییر دنده لازم است.*

* زمان صرف شده برای تغییر دنده بر اساس این اطلاعات محاسبه می شود: سرعت توربین، سرعت خروجی گیر بکس و دنده درگیر شده.



سنسور فشار خط



این سنسور از نوع سنسور پیزو رزیستیو است که یک تصویر الکتریکی از فشار خط را انتقال می‌دهد.

این سیگنال در این موارد کاربرد دارد:

- فشار خط
- حالات اضطراری

سنسور دمای روغن

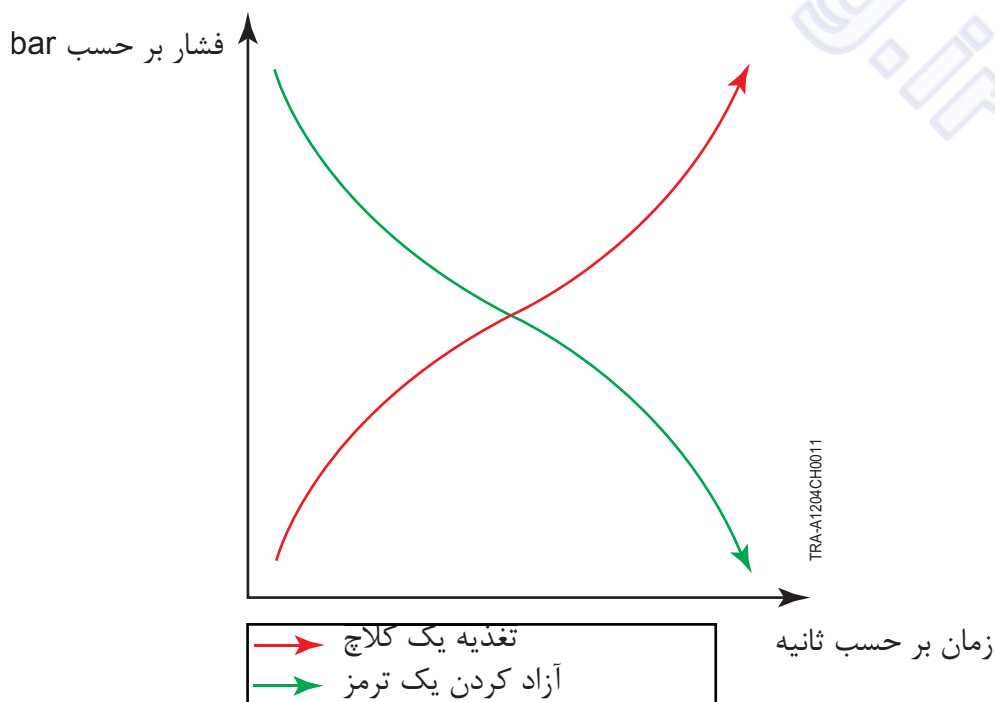
در بخش جلوی گیربکس نزدیک به واحد کنترل هیدرولیکی، سوار شده است. یک ترمیستور است که تصویری الکتریکی از دمای روغن گیربکس را منتقل می‌کند.

این سیگنال در این موارد بکار می‌رود:

- قفل شدن کانورتور.
- تغییرات دنده.
- فشار خطی.
- حالات اضطراری.

قطعات درگیر کننده تدریجی:

سوپاپ‌های متصل به شیرهای برقی، درگیری تدریجی را بین هر تغییر دنده، تأمین می‌کنند. هدف ایجاد هماهنگی بین فعال کردن و آزاد سازی قفل‌کن‌های هیدرولیکی برای دستیابی حداکثر راحتی در هنگام رانندگی است.



روغن گیربکس اتوماتیک

برای هر خانواده از گیربکس‌های اتوماتیک، یک نوع روغن ویژه وجود دارد (به دفترچه راهنمای تعمیرات مراجعه کنید). وضعیت روغن می‌تواند نشان‌دهنده بروز یک ایراد باشد. برای روغن این موارد باید چک شوند:

سطح روغن:

- صحیح.
- خیلی بالا.
- خیلی پایین.

رنگ روغن:

- مطابق با استاندارد کارخانه.
- خاکستری / قهوه ای (نشانه فرسودگی نرمال).
- قهوه ای / سفید (نشانه وجود آب).
- مشکی (نشانه فرسودگی شدید قفل‌کن‌های هیدرولیکی).

بوی روغن:

- مطابق با استاندارد کارخانه.
- بوی سوختگی (نشانه گرم شدن بیش از حد قفل‌کن‌های هیدرولیکی).

شکل ظاهری:

- مطابق با استاندارد کارخانه.
- خمیری (نشانه وجود آب یا استفاده نادرست از روغن).
- وجود ذرات خارجی (استفاده بیش از حد قفل‌کن‌های هیدرولیکی).

شکایات گوناگون مشتری:

- درست عمل نکردن.
- لغزش در یک یا بیش از یک دنده.
- تکان ها و ضربه در یک یا بیش از یک دنده.
- تأخیر در درگیر شدن دنده‌ها.
- جا نرفتن دنده (مانند دنده عقب).



آشنایی با اصول عملکرد گیربکس نیمه اتوماتیک (Sequential Gearbox)

مقدمه

گیربکس نیمه اتوماتیک PA6



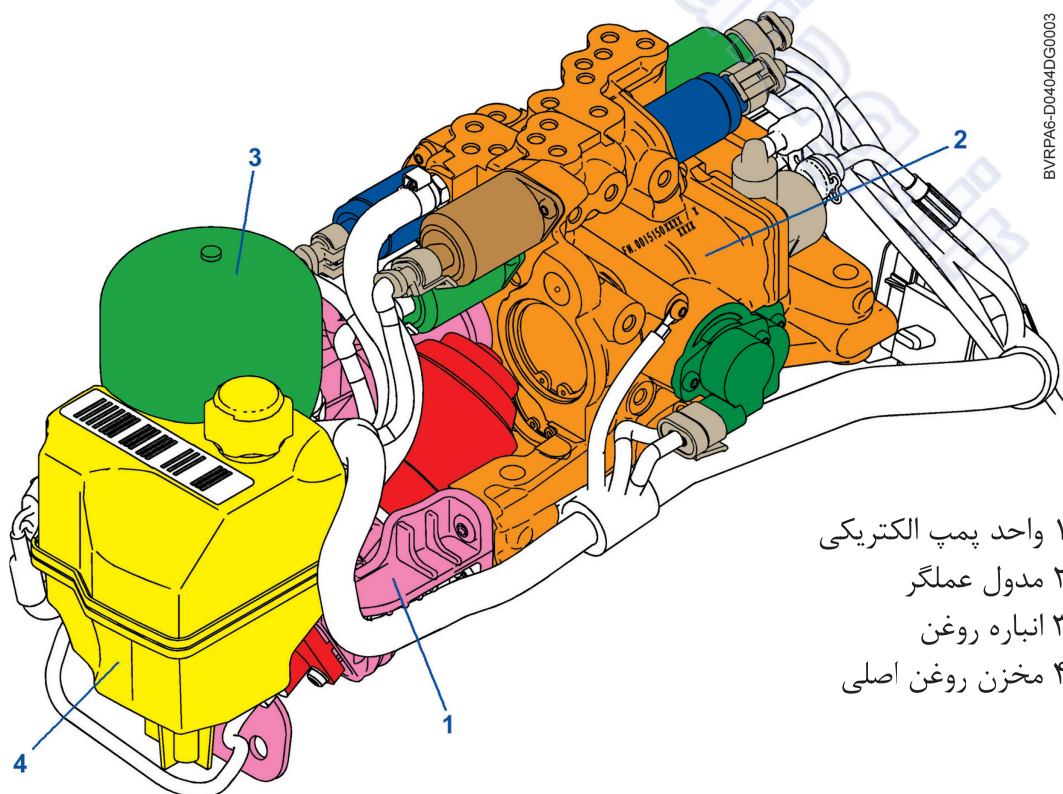
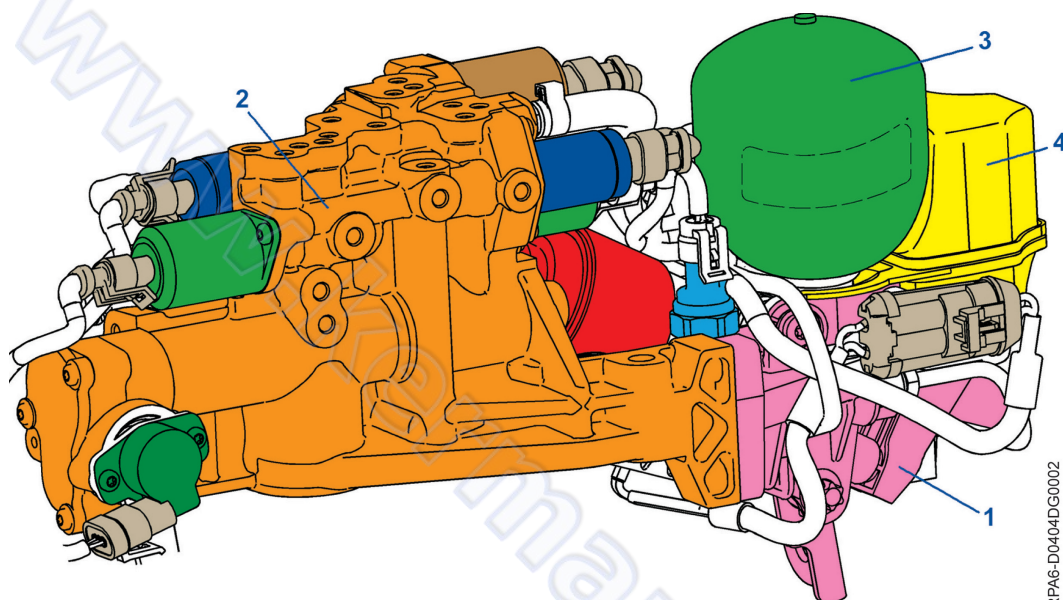
BVRPA6-D0404DG0101

یک گیربکس معمولی است که به یک واحد الکتریکی- هیدرولیکی اضافی مجهز است. این وسیله، کلاچ را بطور اتوماتیک درگیر و آزاد می‌کند و تعویض دنده را برعهده دارد و دنده را از طریق کنترل (های) گیربکس معمولی تغییر می‌دهد.



واحد الکترو- هیدرولیکی

این واحد کلاچ را کنترل کرده، دنده‌ها را انتخاب و درگیر می‌کند:
واحد الکترو- هیدرولیکی PA6

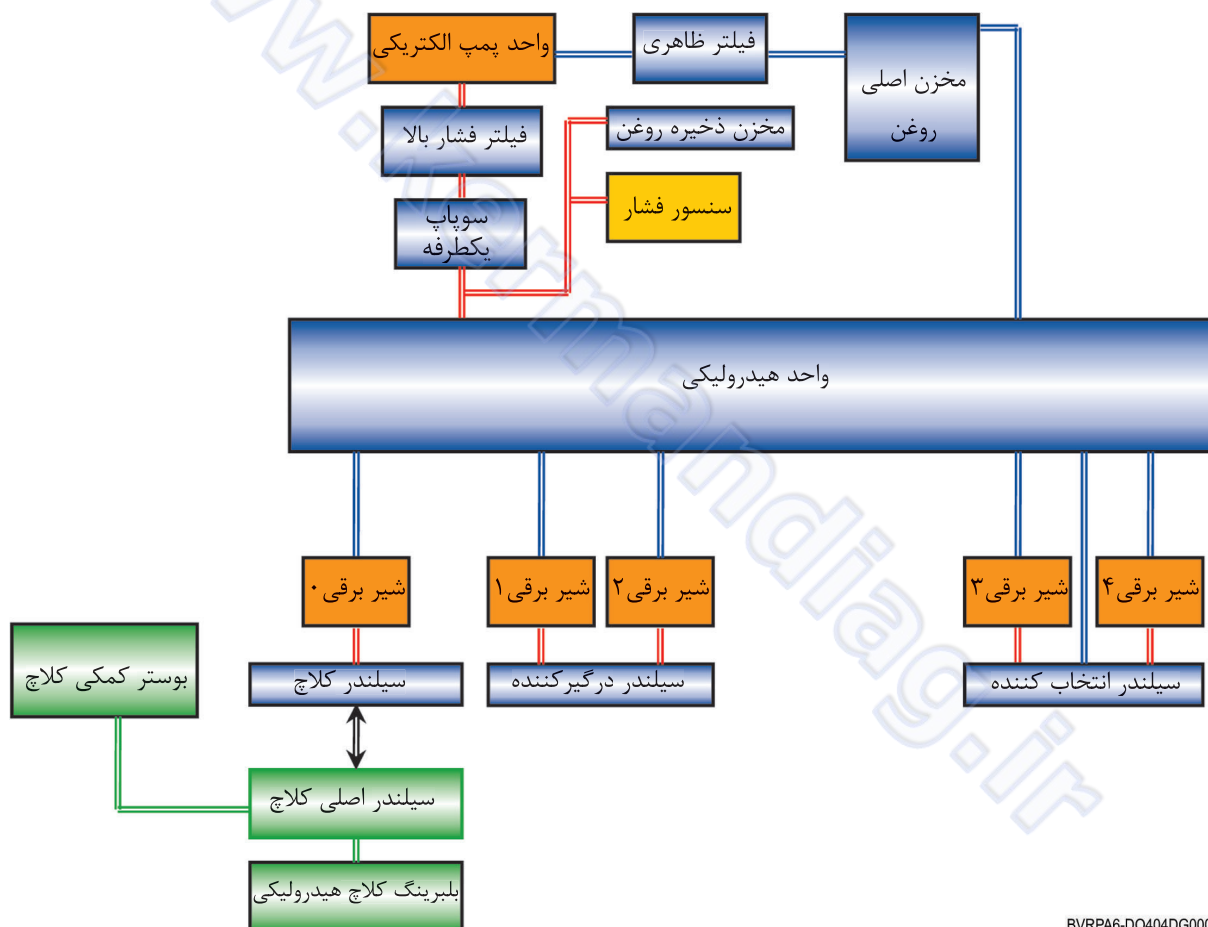


- ۱ واحد پمپ الکتریکی
- ۲ مدول عملگر
- ۳ انباره روغن
- ۴ مخزن روغن اصلی

عملکرد

کنترل هیدرولیکی

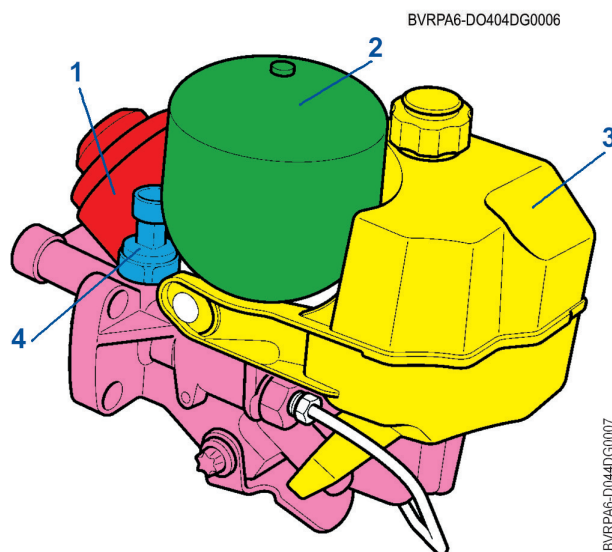
این کنترل باعث همکاری واحد پمپ الکتریکی و مدول عملگر می‌شود. سیلندر اصلی کلاچ بخشی از مدول عملگر است. **دیاگرام مدار هیدرولیکی**



واحد پمپ الکتریکی

فشار روغن مورد نیاز برای محرک‌ها را تولید می‌کند و شامل قطعات زیر است:

- یک پمپ پره‌ای که توسط یک موتور الکتریکی (۱) کار می‌کند.
- یک انباره (۲)
- یک مخزن (۳)
- یک سنسور فشار (۴)



پمپ هیدرولیکی

این پمپ جریان مورد نیاز برای پر کردن منبع ذخیره را ایجاد می‌کند و توسط یک رله کنترل شده با کامپیوتر، تغذیه می‌شود.

انباره

برای نگهداری مقداری روغن تحت فشار، منبع ذخیره فشارهای گوناگونی را که پمپ تولید می‌کند ذخیره می‌کند.

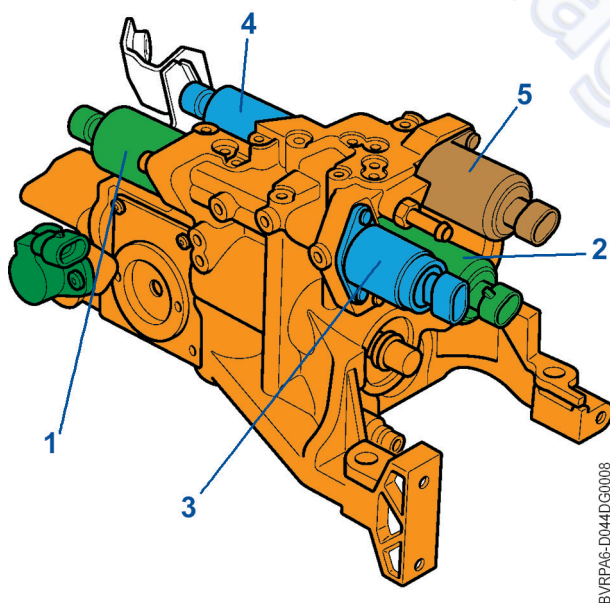
سنسور فشار

این سنسور از نوع پیزو رزیستیو می‌باشد و فشار موجود در مدار هیدرولیکی را اندازه می‌گیرد. با استفاده از این سیگنال، کامپیوتر پمپ را روشن و خاموش کرده تا فشار را تنظیم کند.

مدول کنترل

نسبت دنده انتخاب شده با استفاده از قطعات زیر ایجاد می‌شود:

- سیلندر انتخاب کننده که توسط شیرهای برقی EV3 و EV4 عمل می‌کند.
- سیلندر درگیر شده که توسط شیرهای برقی EV1 و EV2 عمل می‌کند.

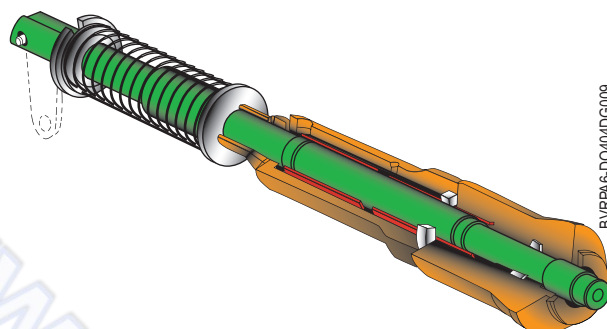


- ۱ شیر برقی درگیر کننده دنده.
- ۲ شیر برقی درگیر کننده دنده.
- ۳ شیر برقی انتخاب خط
- ۴ شیر برقی انتخاب خط
- ۵ شیر برقی کلاچ



انتخاب دنده

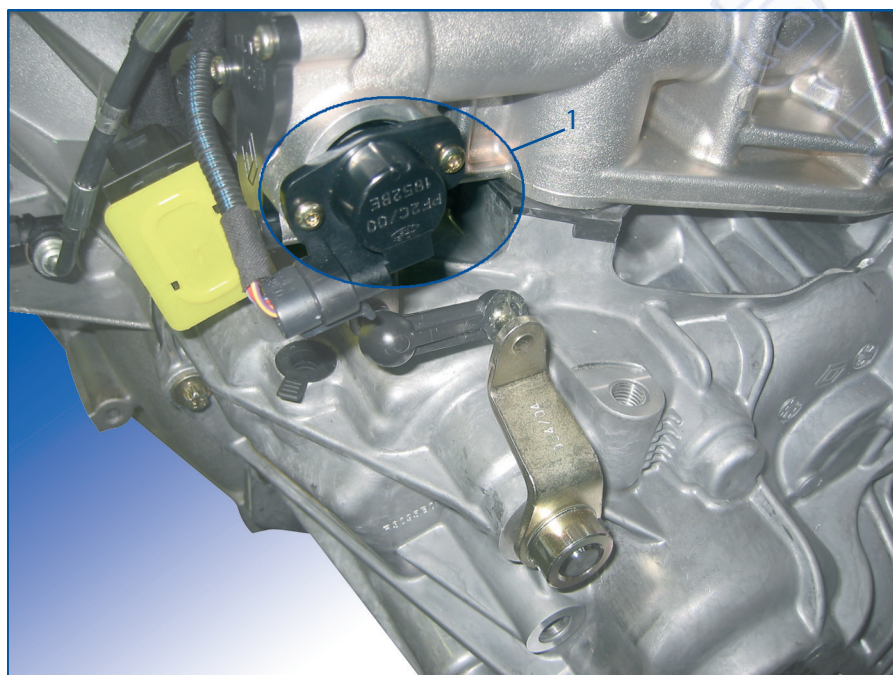
سیلندر انتخاب کننده



این سیلندر برای قرار گرفتن اهرم کنترل در مقابل دنده انتخاب شده می‌باشد و از طریق شیرهای برقی EV3 و EV4 تغذیه می‌شود.

سنسور وضعیت سیلندر انتخاب کننده

این سنسور یک پتانسیومتر است که حرکت سیلندر انتخاب کننده را اندازه می‌گیرد و در داخل مدول عملگر قرار دارد. کامپیوتر از این سیگنال برای تعیین وضعیت اهرم انتخاب کننده، استفاده می‌کند.



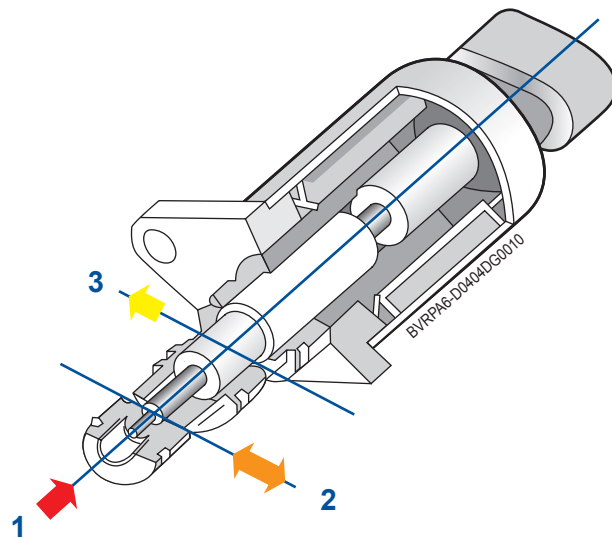
۱ سنسور سیلندر انتخاب کننده



شیرهای برقی انتخاب کننده

سیلندر انتخاب کننده توسط دو سوپاپ تغذیه می شود که در تمامی حالات توسط کامپیوتر کنترل می شوند.

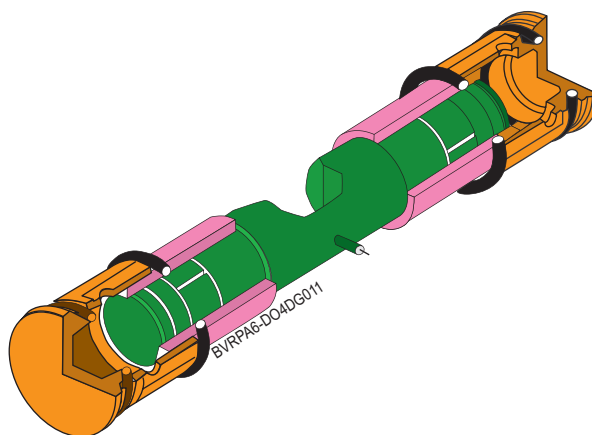
- ۱ تغذیه روغن
- ۲ به سمت سیلندر انتخاب کننده
- ۳ به سمت مخزن روغن



درگیر کردن دنده ها

سیلندر درگیر کننده

این سیلندر برای درگیر نمودن دنده انتخاب شده بکار می رود و توسط روغن شیرهای برقی EV1 و EV2 فعال می شود.



سنسور وضعیت سیلندر درگیر کننده

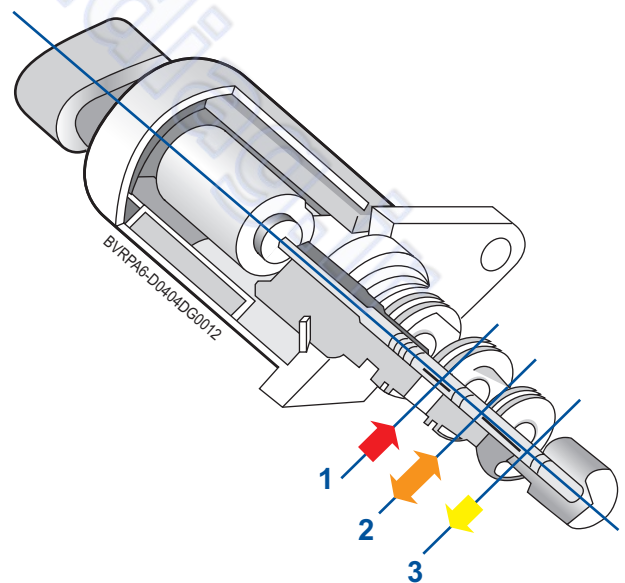
۱ سنسور سیلندر درگیر کننده



این سنسور مشابه سنسور سیلندر انتخاب کننده بوده و میزان حرکت سیلندر درگیر کننده را اندازه می‌گیرد. بر روی بدنه مدول عملگر نصب شده و به کامپیوتر امکان کنترل کردن درگیری دنده را می‌دهد.

شیرهای برقی درگیر کننده

- ۱ تغذیه روغن
- ۲ به سمت سیلندر درگیر کننده
- ۳ به سمت مخزن روغن



دو سوپاپ وجود دارد که بطور دائم سیلندر درگیر کننده را تغذیه می‌کنند. این دو سوپاپ به نحوی کنترل می‌شوند که انجام فاز هماهنگ سازی به گونه ای انجام شود که واحد هماهنگ کننده از صدمات احتمالی محافظت گردد.

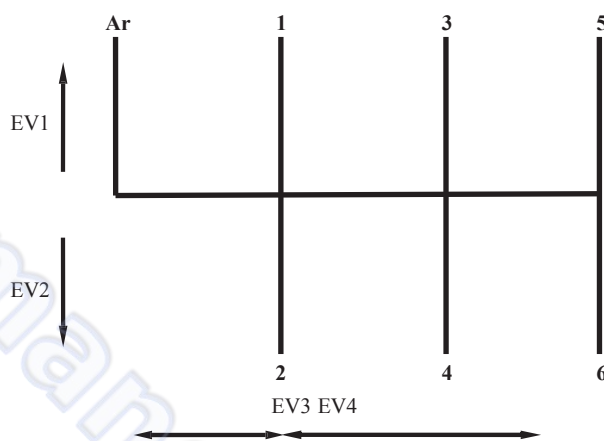


فعالیت شیر برقی

متناسب با نسبت دنده درخواستی، یک یا تعداد بیشتری از شیرهای برقی مورد استفاده قرار می‌گیرند.

مثالی از الگوی کنترلی (گیربکس مدل PA6)

دنده درخواست شده	شیرهای برقی فعال شده
خلاص	EV1 and EV2
1	EV1
2	EV2
3	EV3 and EV4 EV1
4	EV3 and EV4 EV2
5	EV4 EV1
6	EV4 EV2
دنده عقب	EV3 EV1



عملکرد کلاچ

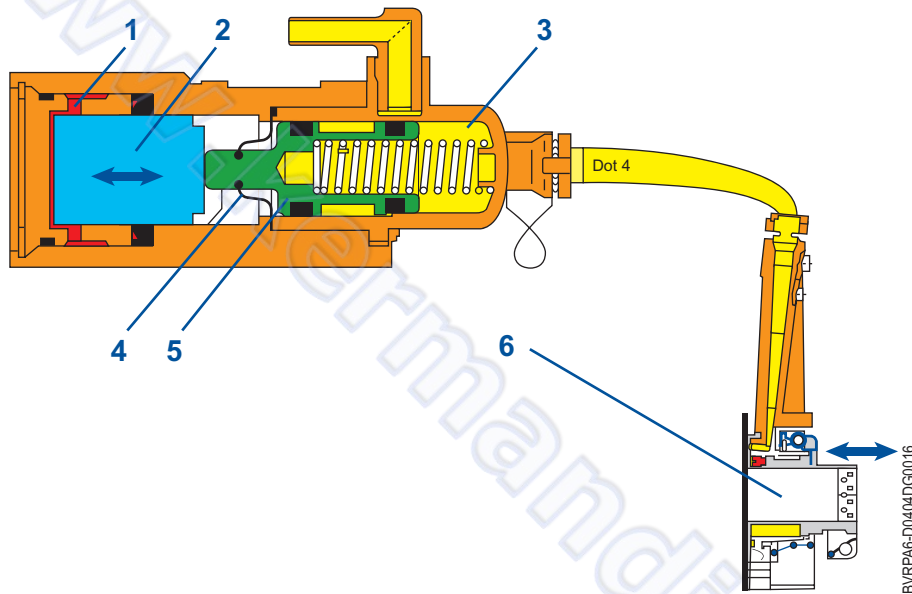
در فعال شدن و آزاد کردن کلاچ این عوامل موثرند:

- پیستون کنترل کلاچ،
- شیر برقی،
- سنسور وضعیت،
- سیلندر اصلی کلاچ،
- بلبرینگ کلاچ هیدرولیکی.



کنترل کلاچ هیدرولیکی

نیروی پیستون کنترل کلاچ از طریق جریان شیر برقی تأمین می‌شود. حرکت سیلندر متناسب با میزان روغن محفظه است. سیلندر با فشار پیستون سیلندر اصلی، باعث حرکت بلبرینگ کلاچ می‌شود. از آنجایی که روغن واحد هیدرولیکی با روغن مدار کلاچ یکسان نیست، یک واشر آببندی بین سیلندر و سیلندر اصلی وجود دارد.



- ۱ روغن واحد هیدرولیکی
- ۲ پیستون اصلی
- ۳ روغن کنترل کلاچ*
- ۴ دیافراگم آببندی
- ۵ پیستون / سیلندر اصلی کلاچ
- ۶ بلبرینگ کلاچ هیدرولیکی

* یک مخزن تقویت کننده مدار کلاچ را از سیستم ترمز جدا نگه می‌دارد.



بلیرینگ کلاچ هیدرولیکی

این نوع بلیرینگ کلاچ مانند قطعه مورد استفاده در گیربکس‌های معمولی است.



BVRPAG-D0404DG0022

تست‌های ممکن:

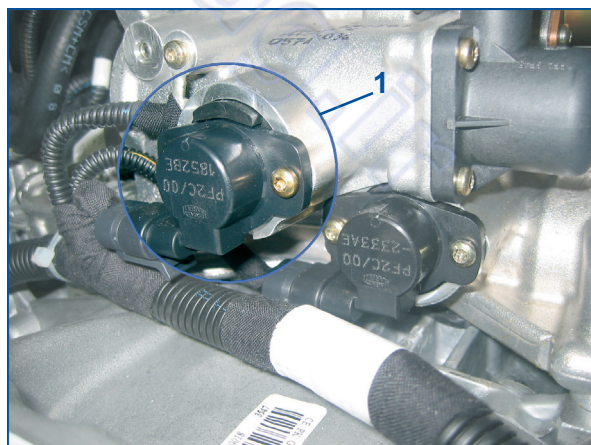


- به منظور کنترل، کلاچ باید بطور دستی و براساس مراحل تعمیراتی مندرج در راهنمای تعمیرات، هواگیری شود.
- تنها برای تکمیل مرحله هواگیری (به غیر از حالت هواگیری کامل) از دستگاه عیب یاب استفاده می‌شود.

سنسور وضعیت سیلندر کلاچ

این سنسور یک پتانسیومتر مرتبط با حرکت سیلندر است که به کامپیوتر امکان کنترل وضعیت کلاچ را می‌دهد.

۱ سنسور وضعیت سیلندر کلاچ

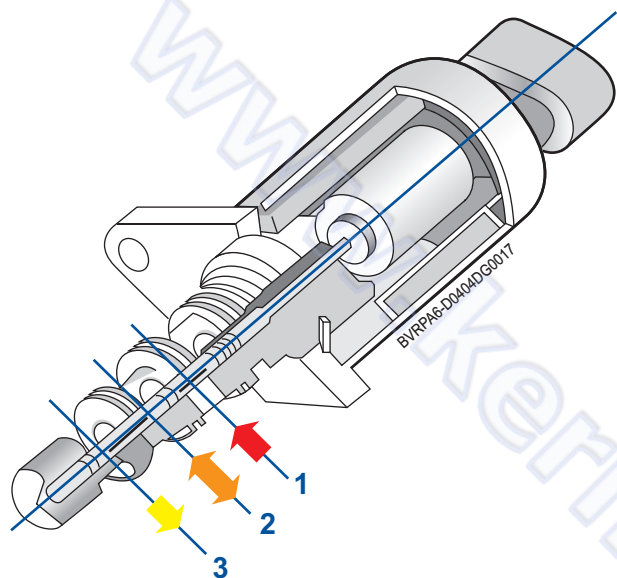


BVRPAG-D0404DG0013



شیر برقی کلاچ

این قطعه روغن سیلندر کلاچ را تأمین می‌کند و بر اساس سیگنال وضعیت سیلندر و از طریق یک کامپیوتر با جریان متغیر کنترل می‌شود.



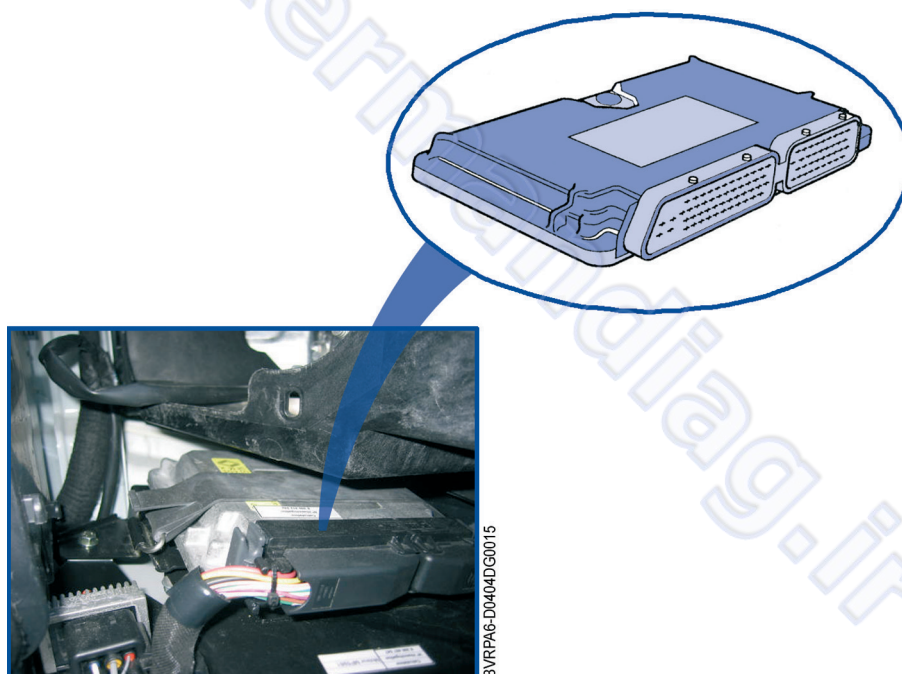
- ۱ تغذیه روغن
- ۲ به سمت سیلندر کلاچ
- ۳ به سمت مخزن روغن



مدیریت گیربکس اتوماتیک

کامپیوتر

کامپیوتر گیربکس سیگنال‌هایی را از سنسورها و کامپیوترهای گوناگون دریافت می‌کند. بعد از مرحله آنالیز، عملگرها را کنترل می‌کند.

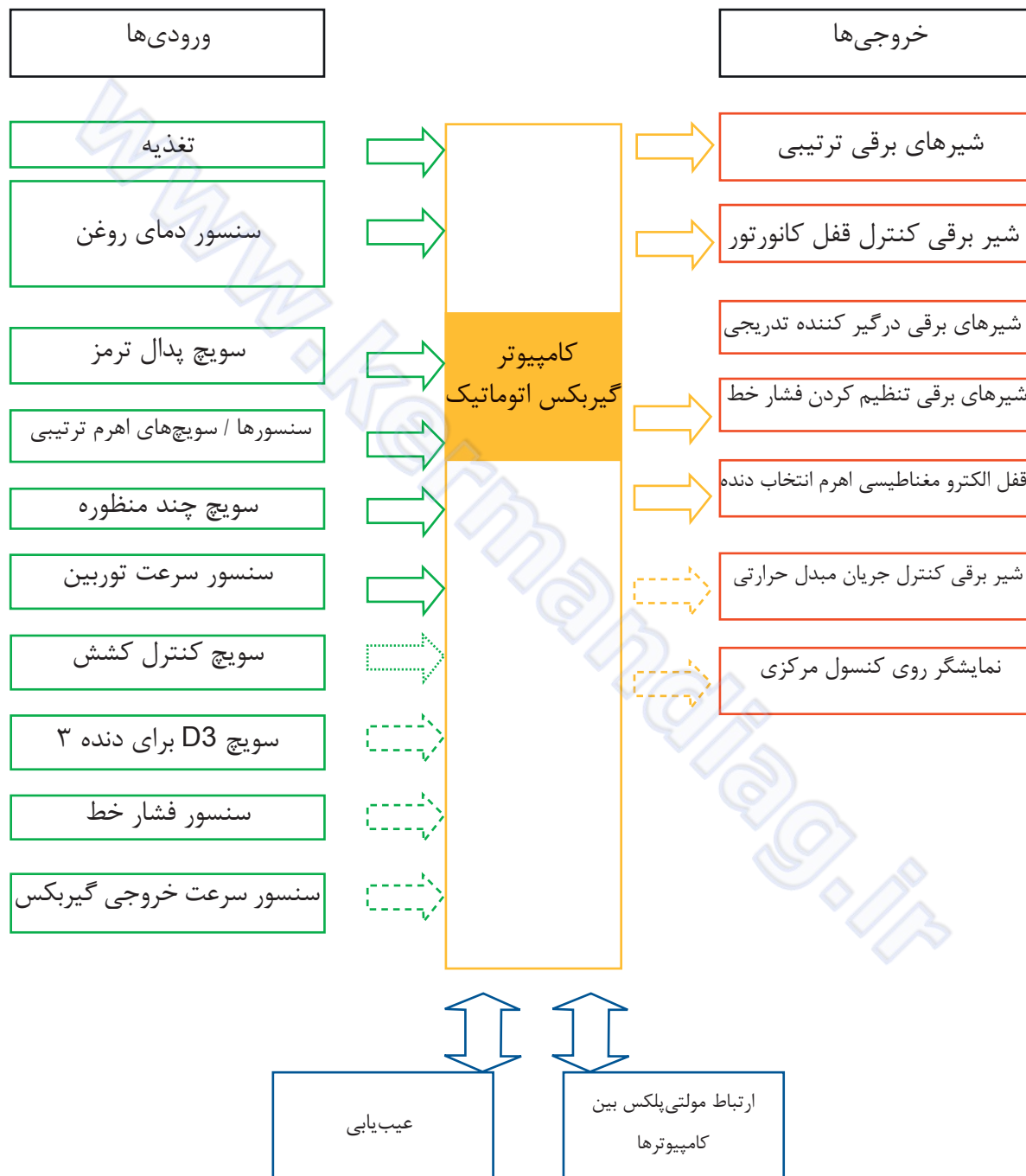


علاوه بر این، باعث کنترل گشتاور موتور در طی تعویض دنده می‌شود.



دیاگرام ورودی‌ها و خروجی‌ها

گیربکس اتوماتیک



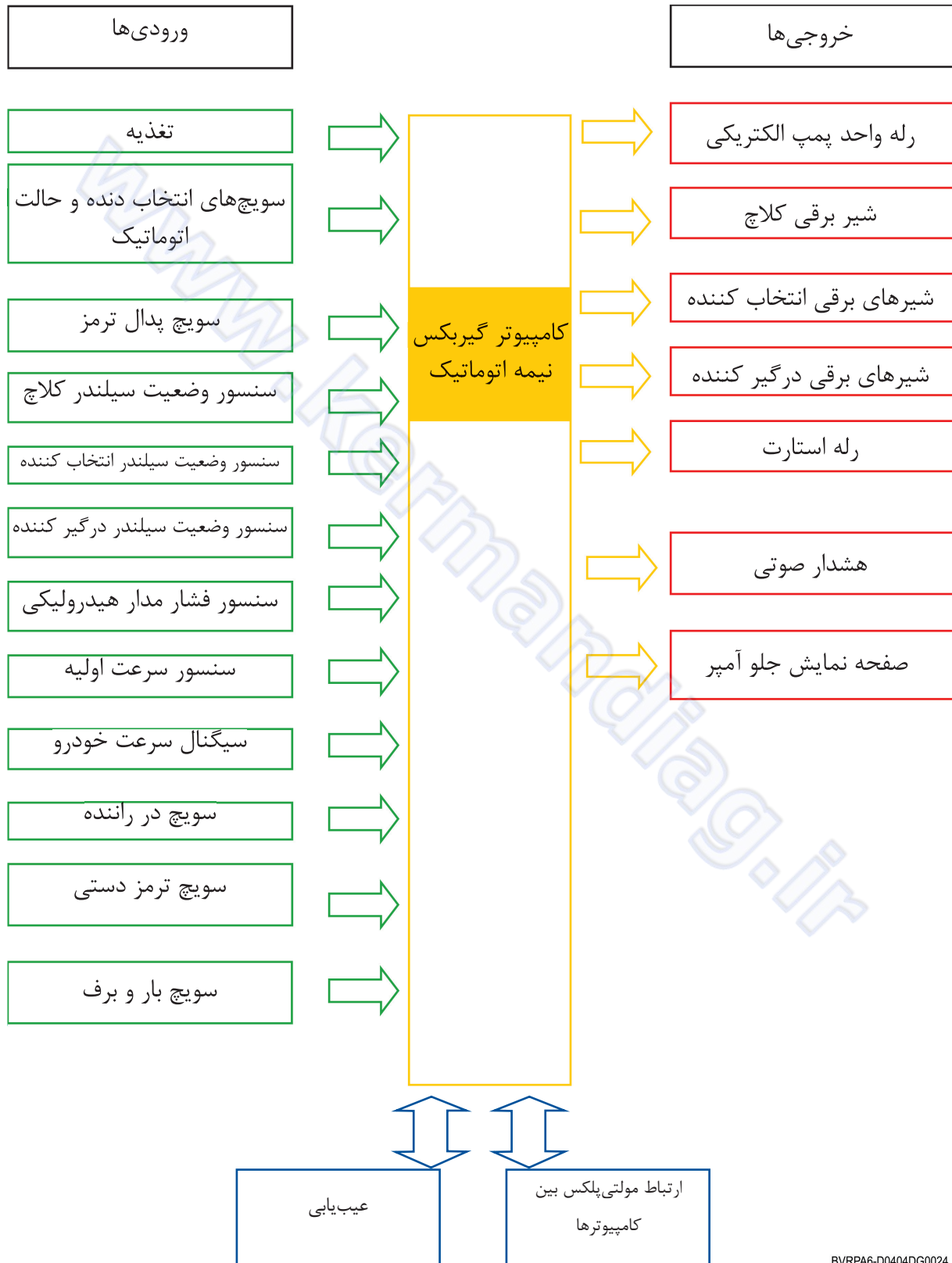
TFA-A1204CH0028

توجه

در صورت بروز یک عیب الکتریکی جدی، کامپیوتر بطور اتوماتیک در حالت اضطراری قرار می‌گیرد. متناسب با شدت عیب، تنها یک یا چند دنده حرکت به جلو و نیز دنده‌های عقب و خلاص قابل استفاده می‌باشند.

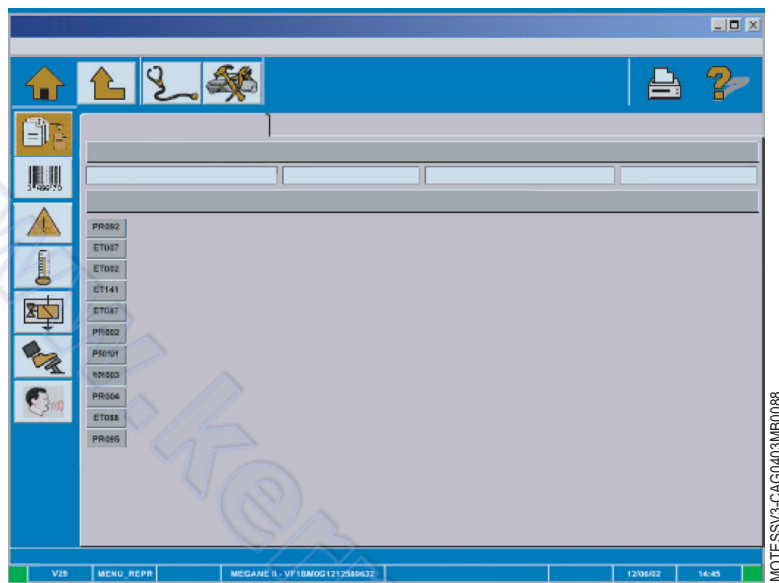


گیربکس نیمه اتوماتیک



BVRPA6-D0404DG0024





در هنگام نگهداری و عیب‌یابی سیستم، دستگاه عیب‌یاب برای انجام فعالیت‌های زیر، استفاده می‌شود:

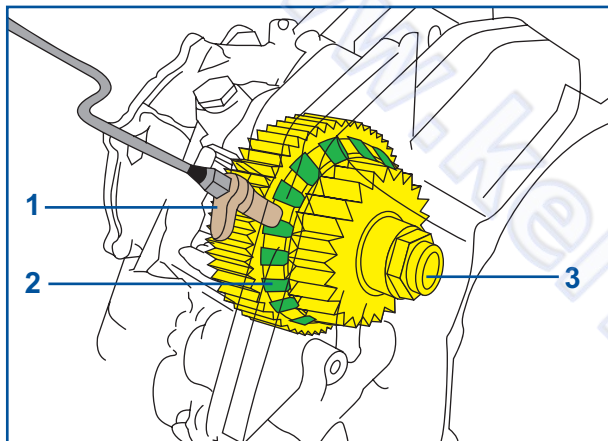
- نمایش عیوب حاضر و ذخیره شده.
- بررسی وضعیت‌ها و پارامترها.
- فعال کردن عملگرهای معین.
- تنظیم و پیکربندی کامپیوتر.
- برنامه ریزی مجدد کامپیوتر.
- در زمان تعویض کامپیوتر، لازم است که آن را برای خودرو پیکربندی کرد. در برخی موارد، کامپیوتر خالی است و باید برای استفاده مجدداً برنامه ریزی شود.

پارامترهای اساسی

گیربکس اتوماتیک

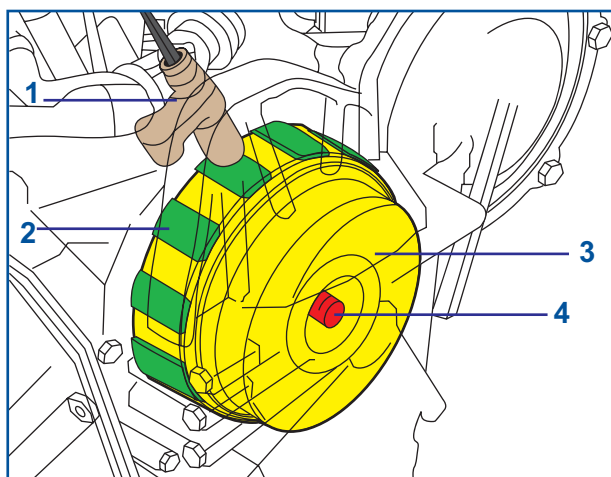
سیگنال سرعت خروجی گیربکس

این سیگنال توسط یک سنسور اثر هال یا از طریق شبکه مولتی پلکس و توسط سیستم ABS (سرعت خودرو) فرستاده می‌شود.



- سنسور (۱) در برابر دندانه (۲) قرار گرفته و متصل به دیفرانسیل (۳) است.
- این سیگنال توسط کامپیوتر در این موارد بکار می‌رود:
 - مدیریت تعویض دنده.
 - مشخص کردن لغزش قفل کن هیدرولیکی.
 - تنظیم فشار خط مطابق با عمر کارکرد سیستم.

سیگنال سرعت ورودی گیربکس (سرعت توربین)



- این سیگنال توسط یک سنسور القایی (۱) فرستاده می‌شود.
- این سنسور در مقابل دندانه‌ها (۲)، بر روی پوسته (۳) که متصل به شفت توربین (۴) و در نتیجه به کانورتور متصل است، قرار دارد.
- این سیگنال توسط کامپیوتر در این موارد بکار می‌رود:
 - مشخص کردن لغزش داخلی در کانورتور.
 - مدیریت تغییر دنده.
 - محدود کردن گشتاور.
 - کاهش خزش در دور آرام موتور.
 - کنترل لغزش کلاچ قفل کن کانورتور

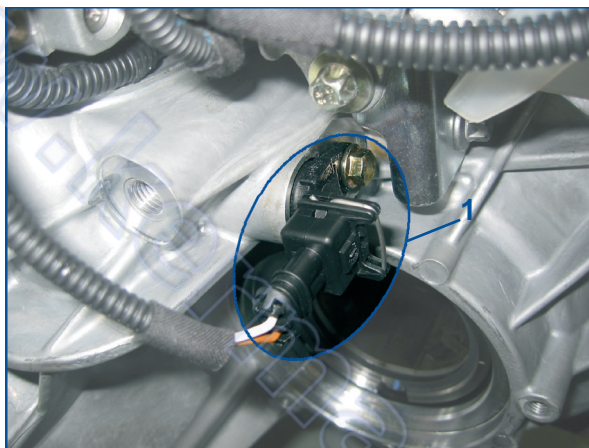


گیربکس نیمه اتوماتیک

سیگنال سرعت خروجی گیربکس

این سیگنال (سرعت خودرو) توسط یک سنسور ویژه یا ABS فرستاده می‌شود و برای مدیریت برنامه تعویض دنده بکار می‌رود.

سیگنال سرعت شفت اولیه



این سنسور یک سنسور القایی (۱) بوده که سرعت چرخش میله ورودی را اندازه می‌گیرد. سنسور بر روی محفظه گیربکس نصب شده و از پینیون دنده عقب به عنوان هدف استفاده می‌کند. میزان واقعی لغزش بین موتور و دنده را نشان می‌دهد که به سیستم هماهنگ کننده دنده‌ها کمک می‌کند.

سیگنال دور موتور

در این موارد بکار می‌رود:

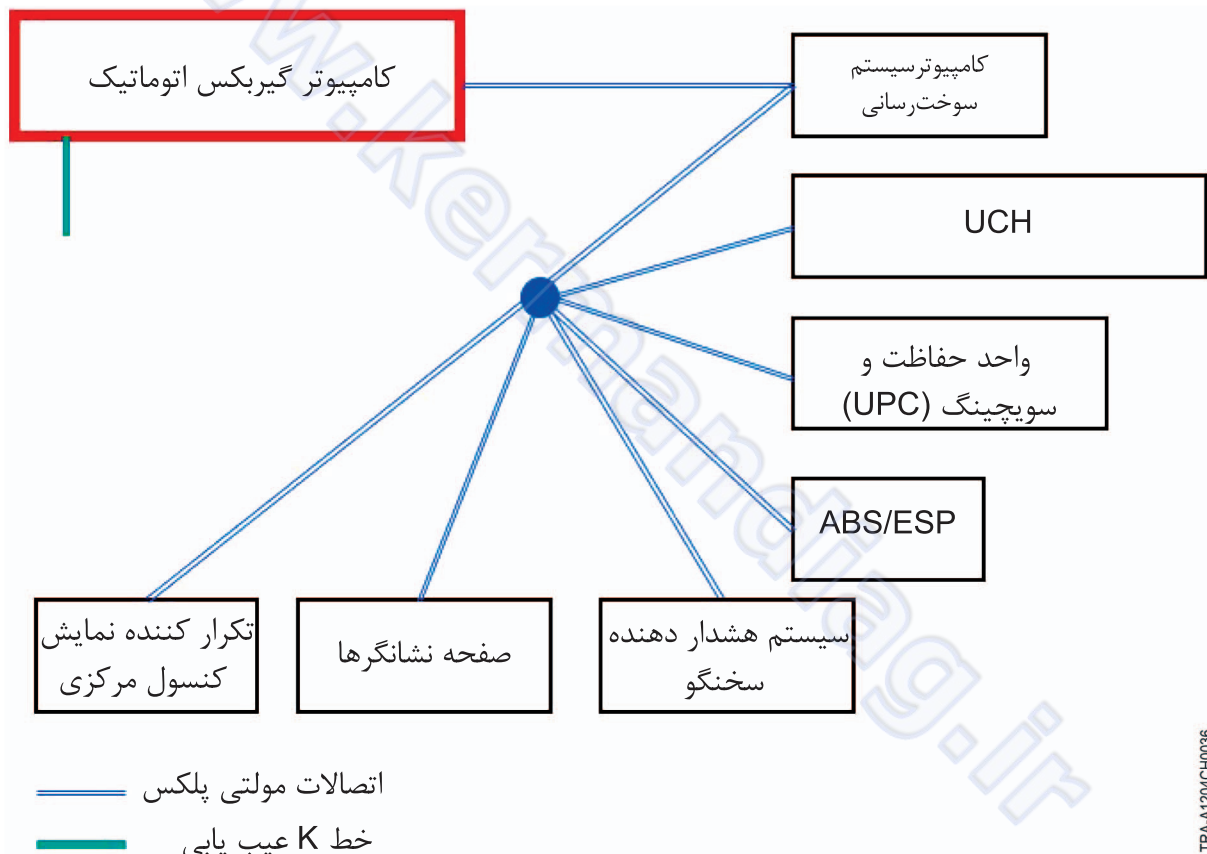
- کنترل محدوده درگیر شدن دنده‌ها
- کنترل لغزش بین موتور و گیربکس
- کاهش خزش در دور آرام موتور

این سیگنال مستقیماً توسط شبکه مولتی پلکس و یا سنسور دور موتور فرستاده می‌شود.

ارتباطات بین کامپیوترها

وجود شبکه مولتی پلکس ضروری است و باعث اتصال گیربکس اتوماتیک به دیگر کامپیوترهای موجود در سیستم می‌شود. سیگنال‌های زیادی بین کامپیوترهای گوناگون تبادل شده و برخی از آنها توسط کامپیوتر گیربکس برای کنترل گشتاور بکار می‌روند. بنابراین در زمان تغییر دنده، کامپیوتر گیربکس، گشتاور موتور را کنترل کرده و کامپیوتر سیستم انژکتور درخواست راننده را در نظر نمی‌گیرد.

دیagram ساختار شبکه مولتی پلکس:



- مثال هایی از سیگنال های دریافت شده از شبکه CAN بوسیله کامپیوتر گیربکس اتوماتیک
- دور موتور (از کامپیوتر سیستم انژکتور)
 - تصمیم راننده (از کامپیوتر سیستم انژکتور)
 - دمای مایع خنک کننده (از کامپیوتر سیستم انژکتور)
 - گشتاور موثر موتور (از کامپیوتر سیستم انژکتور)
 - سیگنال ترمز از (ABS)
 - سویچ ترمز دستی (از صفحه نشانگرها)

مثال هایی از سیگنال های ارسالی بوسیله کامپیوتر گیربکس اتوماتیک در شبکه CAN:

- درخواست آغاز حرکت (از کامپیوتر سیستم انژکتور)
- گشتاور درخواستی (به کامپیوتر سیستم انژکتور)
- حرکت آهسته (از کامپیوتر سیستم انژکتور)
- دنده درگیر شده (به صفحه نشانگرها)
- نشانگر اخطار برای عیب (به صفحه نشانگرها)

مشخصات ویژه ای از گیربکس نیمه اتوماتیک

برخی سیگنال ها بطور همزمان توسط شبکه مولتی پلکس و ارتباط سیمس معمولی به کامپیوتر گیربکس می رسند، مانند:

- دور موتور
- سرعت خودرو
- سیگنال ترمز

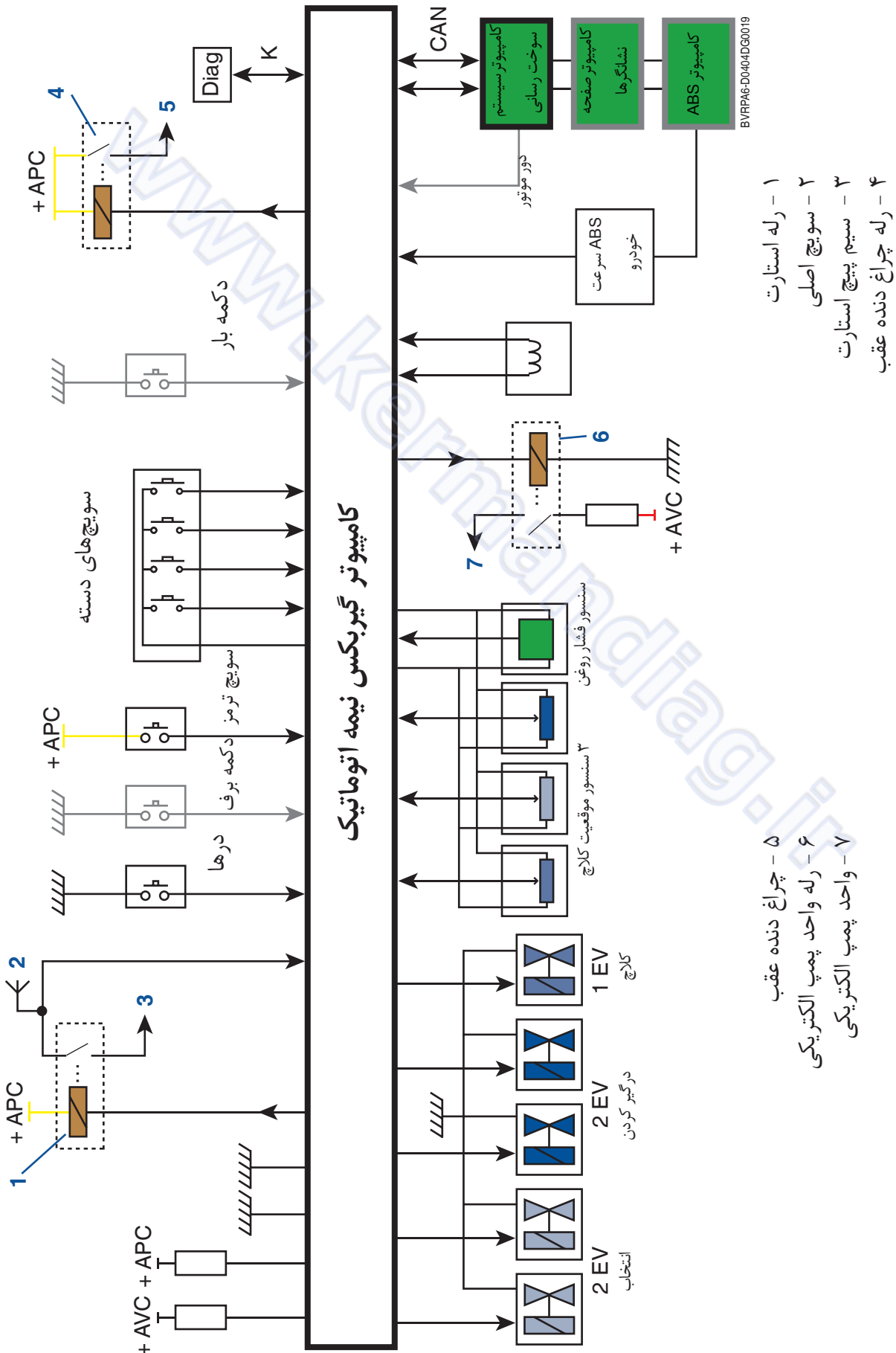
توجه

ارتباط شبکه مولتی پلکس کامپیوتر گیربکس اتوماتیک معمولاً از طریق کامپیوتر سیستم انژکتور صورت می گیرد.



مثالی از ساختار گیربکس تریبی PA6

کامپیوتر سیستم سوخت رسانی

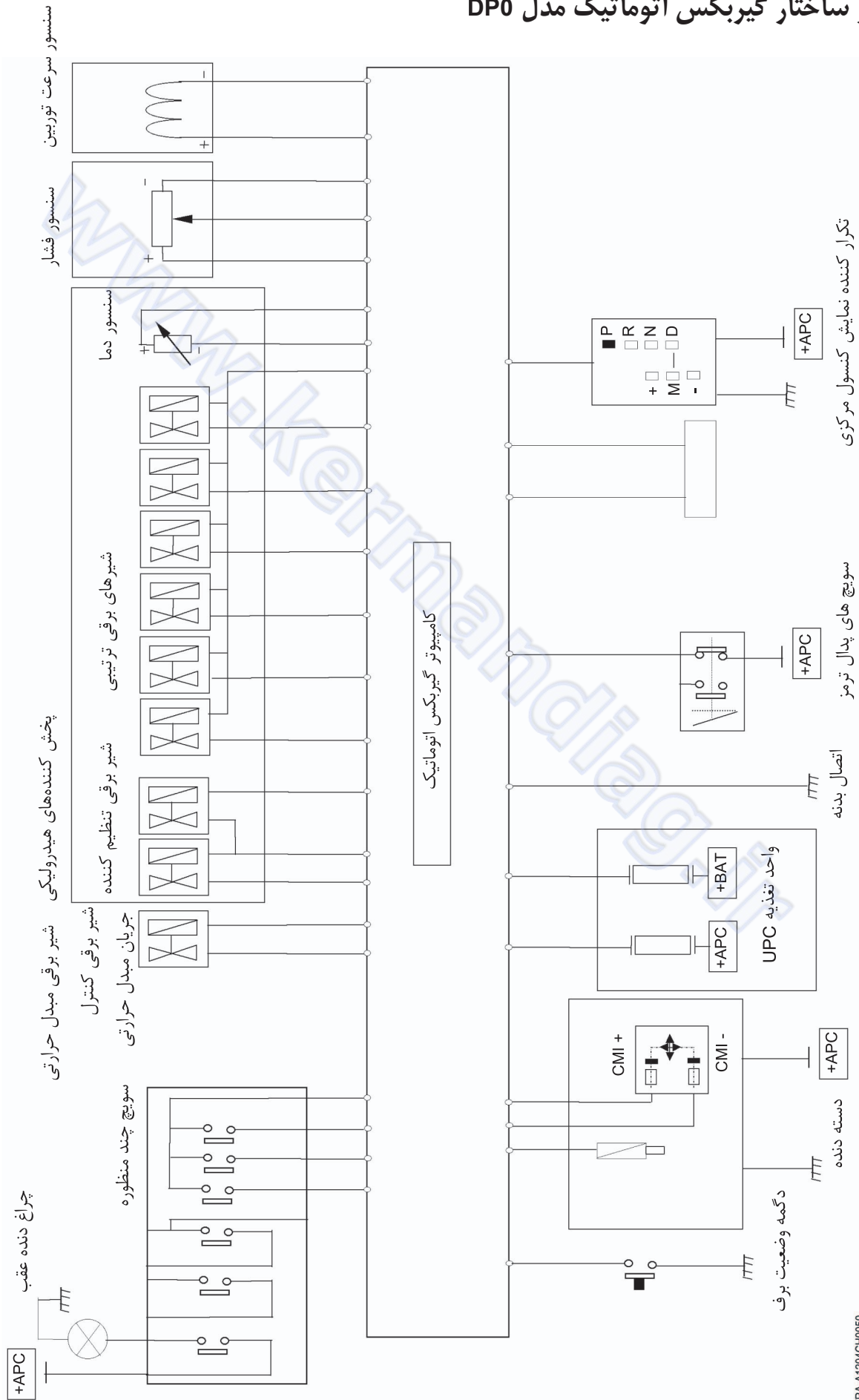


- ۱ - رله استارت
- ۲ - سوئیچ اصلی
- ۳ - سیم پیچ استارت
- ۴ - رله چراغ دنده عقب

- ۵ - چراغ دنده عقب
- ۶ - رله واحد پمپ الکتریکی
- ۷ - واحد پمپ الکتریکی



مثالی از ساختار گیربکس اتوماتیک مدل DP0



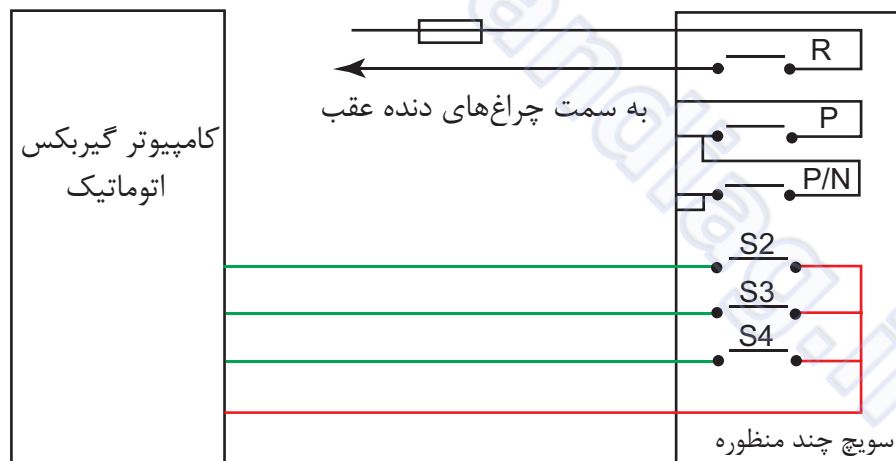
سوییچ‌ها و سنسورها سوییچ چند منظوره گیربکس اتوماتیک



این سوییچ به کامپیوتر وضعیت اهرم انتخاب دنده را اطلاع می‌دهد. این اطلاعات توسط کنتاکت‌های الکتریکی درون سوییچ خوانده می‌شود. همچنین در این موارد استفاده می‌شود:

- تغذیه چراغ‌های دنده عقب
- اجازه استارت زدن موتور
- کنترل قفل کارت رنو (برحسب تجهیزات مورد استفاده)

مثال ساختار الکتریکی سوییچ گیربکس اتوماتیک DP0



وضعیت دسته دنده	کنتاکت‌های سوییچ چند منظوره		
	S2	S3	S4
P	CLOSED	OPEN	OPEN
R	CLOSED	CLOSED	CLOSED
N	OPEN	CLOSED	OPEN
D	OPEN	OPEN	CLOSED
M	OPEN	OPEN	CLOSED

توجه

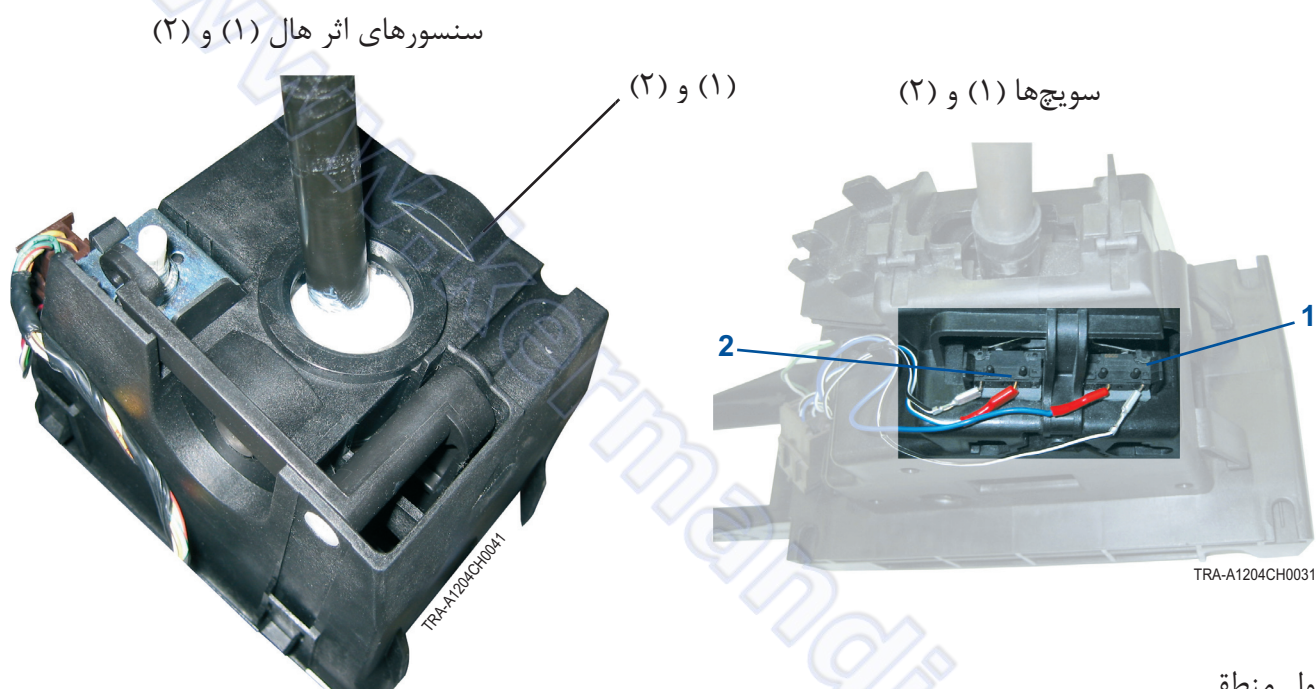
در این مثال مدارهای P و P/N نشان داده شده ولی استفاده نشده‌اند.



سویچ‌های انتخاب دنده ترتیبی گیربکس اتوماتیک

در اینجا دو سویچ وجود دارد که در کنار دسته دنده نصب شده اند. تغییر در وضعیت آنها به کامپیوتر گیربکس اتوماتیک امکان اطلاع از درخواست های + M یا - M را توسط راننده می‌دهد. (تعویض دنده سبک یا دنده سنگین)

مجموعه دسته دنده ترتیبی



جدول منطقی

وضعیت دسته دنده	سویچ ۱ دسته متوالی	سویچ ۲ دسته متوالی
P (پارک)	OPEN	OPEN
R (دنده عقب)	OPEN	OPEN
N (خلاص)	OPEN	OPEN
D (حرکت بطور اتوماتیک)	OPEN	OPEN
M (حالت ترتیبی)	CLOSED	CLOSED
+ (تعویض دنده سبک)	CLOSED	OPEN
- (تعویض دنده سنگین)	OPEN	CLOSED

سنسورهای اثر هال ۱ و ۲ در پوسته مجموعه دسته دنده قرار گرفته‌اند.

توجه

بعد از هر حرکت، دسته دنده به وضعیت ثابت خود در محلی که دو سویچ بسته هستند (M)، باز می‌گردد.



کلید D3

این کلید (۲) برای جلوگیری از تغییر به دنده ۴ استفاده می‌شود. این کلید از نوع فشاری است و در کنار دسته دنده (۱) قرار گرفته است.

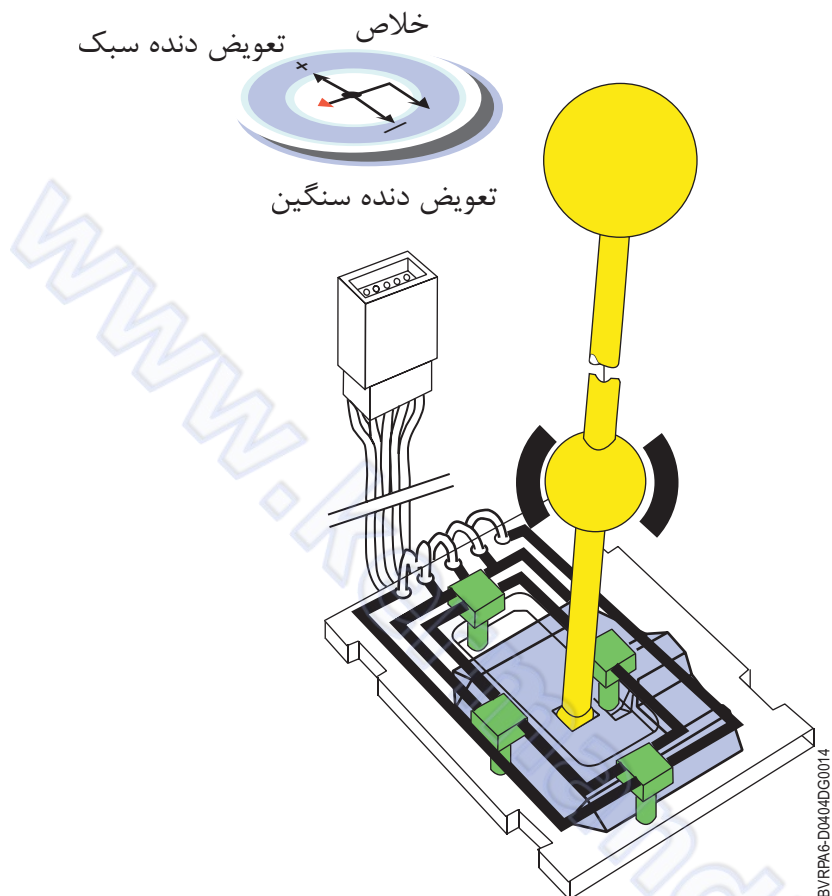
زمانی که این حالت انتخاب می‌شود، تنها دنده های ۱، ۲ و ۳ می‌توانند انتخاب شوند. برای رسیدن به این منظور، دسته دنده را در وضعیت D قرار داده و دگمه (۲) را فشار دهید.

چراغ هشدار D3 بر روی صفحه نشانگرها روشن می‌شود.

برای خروج از این حالت، دوباره دگمه را فشار دهید (چراغ هشدار خاموش می‌شود).



سویچ های انتخاب گیربکس نیمه اتوماتیک



گیربکس ترتیبی بصورت الکتریکی کنترل می شود. وضعیت های دسته دنده با روشن و خاموش شدن ۴ سویچ که در انتهای مدول دسته دنده قرار گرفته اند، به کامپیوتر منتقل می شود. سویچ ها (۱، ۲، ۳ و ۴) که در گروه های دوتایی عمل می کنند، حرکات بکار رفته برای انتخاب دسته دنده را توسط راننده به کامپیوتر منتقل می کنند.

جدول حرکات دسته دنده بر اساس وضعیت سویچ

	Switch 1	Switch 2	Switch 3	Switch 4
وضعیت ثابت	0	0	0	0
+ تعویض دنده سبک	1	1	0	0
- تعویض دنده سنگین	1	0	1	0
N خلاص	1	0	0	1
R عقب	0	0	1	1
A/M	0	1	1	0

۰ باز

۱ بسته

این جدول امکان چک کردن اطلاعات فرستاده شده به کامپیوتر را می دهد. در صورت وجود عیب در یکی از سویچ ها، سه سویچ دیگر همچنان قادر به انجام وظیفه هستند.

توجه

بعد از هر حرکت، دسته دنده به وضعیت ثابت خود (وضعیتی که هیچ سویچی در آن فعال نیست) بازمی گردد.

سویچ چراغ های ترمز

همان سویچی است که توسط چراغ های ترمز استفاده می شود. کامپیوتر برای انتخاب دنده های جلو، عقب و خلاص به سیگنال آن نیاز دارد. علاوه براین، در کنترل عملکردهای معینی مانند جلوگیری از خزش خودرو و یا تعویض دنده سنگین برای کمک به ترمز نیز، دخالت دارد. در گیربکس اتوماتیک این سیگنال برای موارد زیر استفاده می شود:

- آزاد کردن قفل دسته دنده

- خلاص کردن کلاچ در حالت توقف (SU1)

- کاهش خزش در زمانیکه خودرو ثابت است (با تغییر دور آرام موتور)

سویچ ترمز دستی گیربکس نیمه اتوماتیک

در زمانی که ترمز دستی بکار می رود، لامپ اخطار روی جلو آمپر روشن شده و از خزش خودرو جلوگیری می شود.



حالت کنترل کشش

راننده با فشردن یک کلید می‌تواند این حالت را فعال یا غیرفعال کند. این حالت به شروع حرکت در سطوح لغزنده نیز کمک می‌کند. این سیستم بکسواد چرخ‌ها را محدود می‌کند.

دگمه بار

در گیربکس ترتیبی ویژه خودروهای تجاری :
بعد از بار زدن خودرو، راننده باید این دگمه را فشار دهد. به این علت که برنامه های عملکردی خودرو به وزن آن بستگی دارد. این برنامه ها در کاهش زمان تغییر کلاچ و استفاده از حداکثر زمان، موثرند.
دگمه سویچ بار دگمه‌ای فشاری است که روشن و خاموش کردن آن امکان تطبیق های مورد نیاز را می دهد.

عملکرد استارت موتور

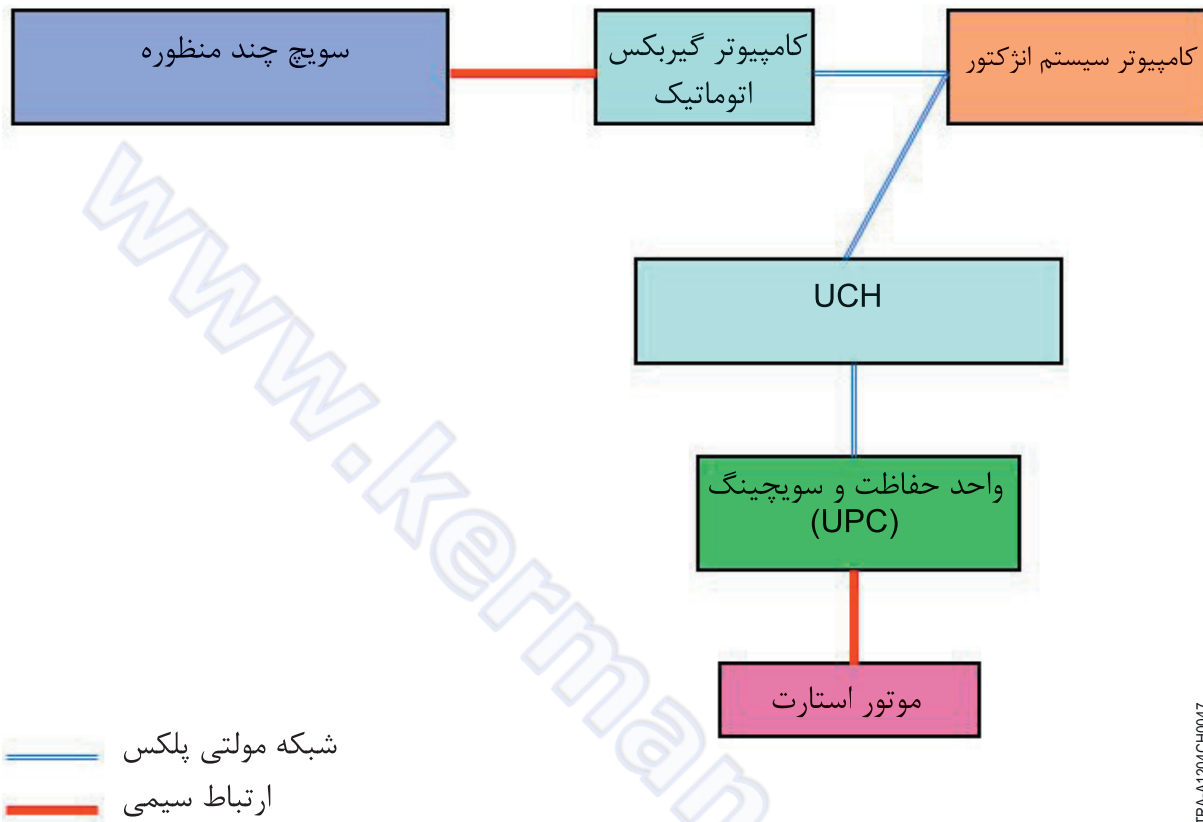
در خودروهای مجهز به گیربکس اتوماتیک، عملکرد استارت موتور به وضعیت دسته دنده بستگی دارد. بسته به نوع خودرو و گیربکس آن، عملکرد استارت موتور به عوامل مختلفی بستگی دارد.

کنترل مستقیم موتور استارت (گیربکس اتوماتیک)



زمانی که دسته دنده در حالت پارک یا خلاص است، سویچ بسته بوده (مدار وصل می‌باشد) که اجازه می‌دهد تا سیم‌پیچ استارت از طریق رله استارت تغذیه شود.

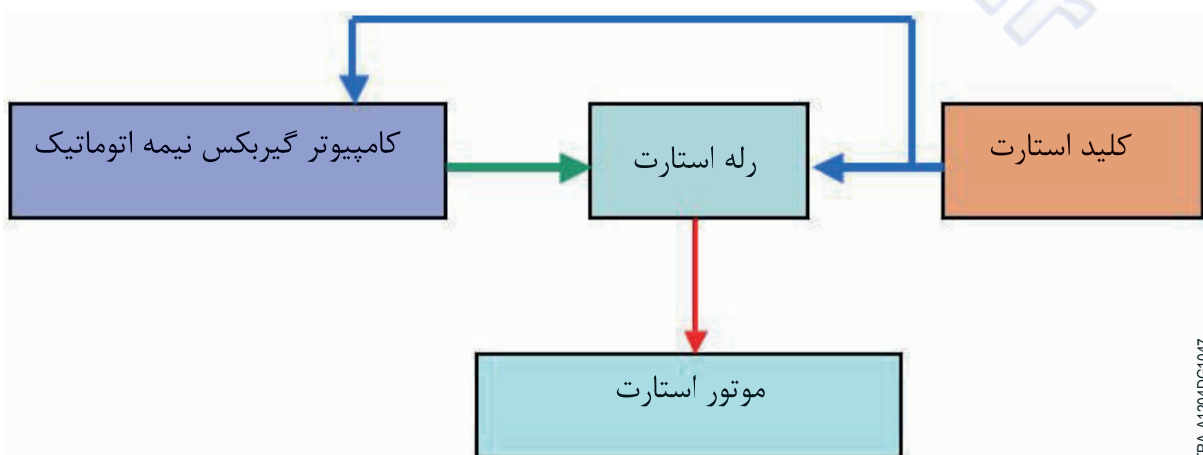
کنترل موتور استارت از طریق کامپیوتر سیستم انژکتور (گیربکس اتوماتیک)



TRA-A1204CH0047

UCH اجازه کار یا توقف موتور استارت موتور را با تعیین وضعیت دسته دنده می دهد.

کنترل موتور استارت از طریق کامپیوتر (گیربکس نیمه اتوماتیک)



TRA-A1204DG1047

- اجازه توسط کامپیوتر گیربکس نیمه اتوماتیک
- درخواست از کلید استارت
- تغذیه سیم پیچ استارت

اگر گیربکس در حالت خلاص باشد و راننده پدال ترمز را فشار دهد، توسط کامپیوتر فعال می شود.



رله واحد پمپ برقی گیربکس نیمه اتوماتیک

این رله وقتی فشار از حد معینی پایین تر برود، توسط کامپیوتر فعال می شود. بنابراین وقتی خودرو برای مدت طولانی ثابت باشد، فشارمورد نیاز ایجاد می شود.

برای مثال، پمپ در این موارد روشن می شود:

- زمانی که قفل خودرو باز شده است.
- زمانی که در جلو باز شده است.

برنامه ریزی حالت اتوماتیک

خود-تنظیم

کامپیوترهای گیربکس اتوماتیک حالت خود تنظیم دارند و به این معناست که شرایط تغییر دنده بر اساس شرایط رانندگی تنظیم می شود: شیب جاده، درخواست های راننده.

آستانه تعویض دنده

زمانی است که کامپیوتر تصمیم به تغییر دنده می گیرد. این آستانه های تغییر دنده متفاوت می باشند و بستگی به این دارد که دنده به سمت بالا (دنده سبک) یا پایین (دنده سنگین) تغییر کند. این آستانه ها به دقت در کامپیوتر گیربکس اتوماتیک تعریف و برنامه ریزی شده اند و بستگی دارند به:

- سرعت خودرو
- وضعیت پدال گاز

تطبیق بر اساس سبک رانندگی

این تطبیق را کامپیوتر بر اساس نحوه رانندگی فرد انجام داده و توسط این موارد تشخیص داده می شوند:

- وضعیت میانگین پدال گاز
- سرعت فشردن پدال گاز
- سرعت خودرو



تطبیق با شیب جاده

- کامپیوتر با استفاده از پارامترهای زیر شیب و میزان مقاومت در برابر حرکت خودرو را محاسبه می کند:
- وضعیت پدال گاز
 - سرعت خودرو
 - شتاب خودرو

انتخاب وضعیت

برای تصمیم گیری در خصوص محدوده مناسب تغییر دنده سیستم باید بین تطبیق بر اساس سبک رانندگی و وضعیت شیب یکی را انتخاب کند که البته حق تقدم با وضعیت شیب است.

تغییر در آستانه تغییر دنده

هنگامی که برنامه تطبیق یافته سیستم درخواست تغییر دنده را می دهد، چند عامل می تواند موجب تغییر موقتی در آستانه تغییر دنده شود.

برای مثال:

- ثابت نگه داشته شدن دنده درگیر شده در صورت برداشتن ناگهانی پا از روی پدال گاز
- تغییر یک یا دو دنده بسته به میزان فشار دادن پدال گاز (نه بطور تمام گاز)

تقدم تطبیق دینامیکی

عملکرد تمام گاز (تمام بار)

در زمانی که پدال گاز بطور کامل فشار داده می شود از نقطه دنده معکوس (Kick Down) عبور می کند، یک تغییر دنده به دنده سنگین تر انجام می شود. این عمل برای دسترسی به دور موتور مناسب برای سبقت گرفتن از خودروی دیگر انجام می شود.

عملکرد ترمز کمکی

این عملکرد با پیش انداختن تغییر به دنده پایین تر در هنگامی که راننده ترمز میگیرد، حداکثر ترمز موتوری را فراهم می کند. در گیربکس اتوماتیک، این عملکرد به کمک قفل کانورتور انجام می گیرد.



عملکرد تحت شرایط خاص خزش

این عملکرد باعث راحت تر پارک کردن می شود.
در گیربکس نیمه اتوماتیک:

خودرو در دنده های ۱، ۲ یا عقب در زمانی که ترمز دستی و پدال ترمز آزاد باشند، خیلی آهسته حرکت می کند. این عمل که توسط کامپیوتر کنترل می شود، در صورت بیش از حد گرم شدن کلاچ، متوقف می شود.

در گیربکس اتوماتیک:

بسته به نوع گیربکس، خودرو در دنده های ۱، ۲، R، D و ۳ به آهستگی شروع به حرکت می کند. این مسئله یک امر عادی در کانورتور است.

روشن کردن خودرو مجهز به گیربکس نیمه اتوماتیک توسط هل دادن.

چنانچه ولتاژ تغذیه کامپیوتر مناسب باشد، می توانید خودرو را از طریق هل دادن روشن کنید. در سرعت حدود ۷ کیلومتر بر ساعت، هشدار دهنده صوتی به راننده اطلاع می دهد که یک دنده می تواند درگیر شود. در این مرحله، فشار دادن دسته دنده، دنده ۲ را انتخاب کرده و کلاچ را درگیر می کند.

توجه

در دنده عقب نباید از این روش استفاده شود.

تدبیر لازم در صورت بیش از حد گرم شدن کلاچ گیربکس ترتیبی

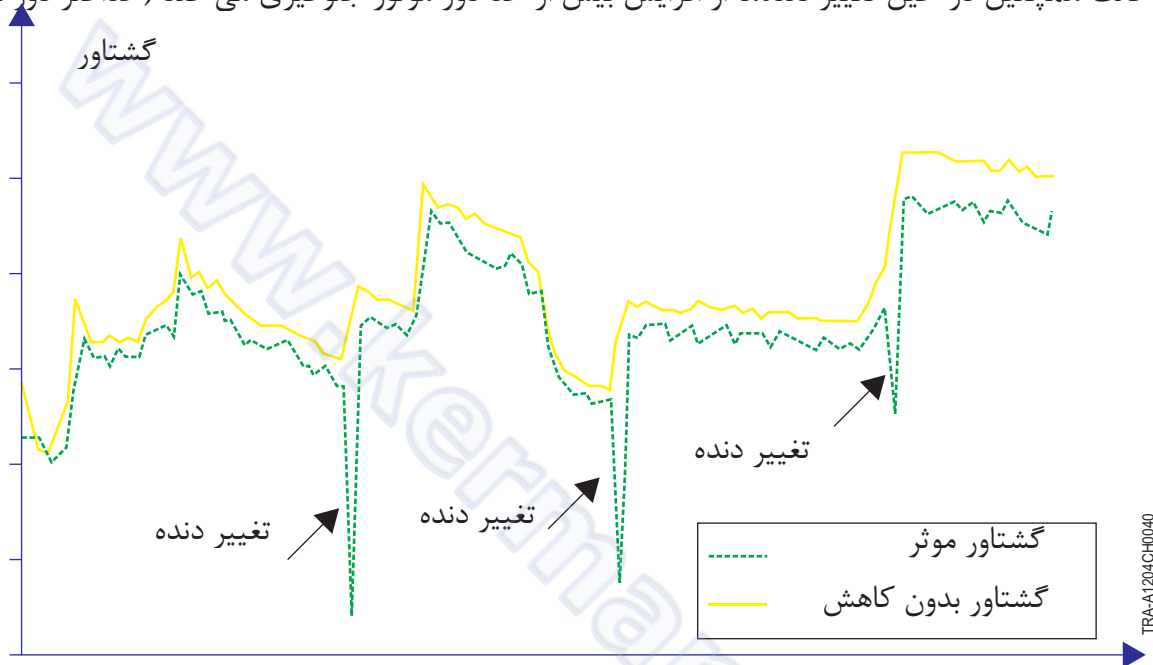
اگر راننده از گیربکس اتوماتیک بصورت نادرست استفاده کند (مثلاً نگه داشتن خودرو در یک شیب با استفاده از پدال گاز بجای ترمز)، باعث صدمه زدن به کلاچ می شود. به همین علت است که کامپیوتر گیربکس ترتیبی دائماً دمای کلاچ را اندازه گرفته تا اگر از حد مجاز گذشت، گیربکس بطور اتوماتیک آن را حفاظت می کند: بوق اخطار به صدا در آمده و حرکت متوقف می شود. تا زمانی که دما بالای حد مجاز باشد، شرایط به همین حالت باقی می ماند. اگر ولتاژ تغذیه کامپیوتر برقرار باشد، شما می توانید خودرو را با هل دادن روشن کنید.



مدیریت گشتاور موتور

زمانی که کامپیوتر گیربکس اتوماتیک قصد تعویض دنده های سبک یا سنگین را داشته باشد، گشتاور موتور کاهش می یابد.

این به این معناست که گشتاور موتور کاهش یافته تا تعویض دنده به نرمی صورت گیرد، اگرچه خودرو در حال شتاب گیری باشد. این حالت همچنین در حین تغییر دنده ها از افزایش بیش از حد دور موتور جلوگیری می کند (حداکثر دور موتور).



مدیریت سیستم تهویه مطبوع (کولر)

در طی تغییر دنده، تغییرات در کمپرسور سیستم کولر متوقف می شود. قفل شدن کنترل کمپرسور بدون توجه به تکنولوژی بکار رفته صورت می گیرد. این عمل باعث می شود تا تغییر دنده با توجه به جلوگیری از تأخیر در اثر روشن یا خاموش شدن کمپرسور، به نرمی صورت گیرد.

سیستم کروز کنترل

در خودروهای با گیربکس معمولی، در زمانی که وضعیت سویچ پدال کلاچ تغییر می کند (تعویض دنده)، کروز کنترل غیر فعال می شود. برای جبران نبود سویچ پدال کلاچ، هر حرکتی که به دسته انتخاب دنده داده شود باعث غیر فعال کردن کروز کنترل، بطور موقت یا دائم می شود. بنابراین کروز کنترل توسط تغییر در وضعیت سیگنال سویچ چند منظوره، کنترل می شود.

